



Copyright © 2011 Boart Longyear. All rights reserved.

LC™ 6 БУРОВАЯ УСТАНОВКА С ОБРАТНОЙ ПРОМЫВКОЙ (RC6)

Таблица технических данных

LC™6 БУРОВАЯ УСТАНОВКА С ОБРАТНОЙ ПРОМЫВКОЙ

МОЩНАЯ И КОМПАКТНАЯ БУРОВАЯ УСТАНОВКА С ОБРАТНОЙ ПРОМЫВКОЙ, ОБЕСПЕЧИВАЮЩАЯ ПОВЫШЕННУЮ ПРОИЗВОДИТЕЛЬНОСТЬ

Компактность и мощь

LC™6 оснащается дизельным двигателем Deutz с воздушным охлаждением мощностью 72 кВт (96 л.с.) с максимальным развинчивающим усилием 20,5 кНм (15 120 фунто-футов) и подъемным усилием 5,5 тонн. Размеры установки LC6 составляют лишь 6,3 м (Д) x 1,9 м (Ш) x 2,7 м (В), ее масса составляет менее 8000 кг, поэтому эта буровая установка такая компактная, легкая и мощная.

Универсальность конструкции

В дополнение к бурению с обратной промывкой установку LC6 можно дополнительно настроить для роторного бурения малого диаметра, колонкового бурения размером до PQ™ и бурения с погружным пневмоударником, что обуславливает уникальность и универсальность этой буровой платформы. Для бурения с обратной промывкой возможна буксировка дополнительного устанавливаемого на прицеп циклона и разветвителя, что обеспечивает универсальность и простоту перемещений на объекте.

Безопасность

Установка LC6 оснащается обширным рядом функций безопасности. Защитная клетка позволяет операторам установки находиться на безопасном расстоянии от буровой колонны, а низкая частота вращения и пониженный крутящий момент обеспечивают безопасное управление штангой. Стальные гусеницы установки LC6 в сочетании с высокой устойчивостью обеспечивают безопасную и устойчивую работу на неровных поверхностях.



Для получения дополнительной информации об установке LC™6 считайте QR-код считывающим устройством вашего смартфона.



1

УДОБСТВО

Боковое смещение с гидроприводом для облегченного поднятия штанги и обеспечения доступа к оси скважины

2

БЕЗОПАСНОСТЬ

К стандартным функциям безопасности относятся защитная клетка, а также низкая частота вращения и пониженный крутящий момент, которые обеспечивают безопасное управление штангой

3

ИННОВАЦИИ

Двойной вертлюг обратной промывки устраняет необходимость использования отдельного нижнего впускного и верхнего выпускного вертлюга

4

ВОЗМОЖНОСТЬ БУРЕНИЯ В ЛЮБОМ МЕСТЕ

Усиленные стальные гусеницы обеспечивают маневренность на любой местности

5

ПОДВИЖНОСТЬ

Дополнительный циклон и разветвитель устанавливаются на 4-колесный прицеп для экономии пространства и массы установки, а также для обеспечения дополнительного пространства для хранения шлангов и инструментов для сбора проб

LC™ 6 ТЕХНИЧЕСКАЯ ИНФОРМАЦИЯ

Рекомендуемая глубина бурения		
	Глубина скважины (м)	Глубина скважины (США)
Бурение с обратной промывкой		
RC 3.5"	160 м	525 футов
RC 4"	140 м	460 футов
ОБРАТНАЯ ПРОМЫВКА 4,5"	115 м	377 футов

Комплектация первичного привода для высоких температур окружающего воздуха / большой высоты над уровнем моря - оборудование, устанавливаемое по заказу		
	Метрические единицы измерения	США
Двигатель	Двигатель DEUTZ BF4L914 с воздушным охлаждением, COM II, 4 цилиндра, с турбонаддувом	
Топливо	Дизель	
Расход топлива	223 галл./кВтч	
Максимальная мощность	72,4 кВт при частоте вращения 2300 об/мин	96 л.с. при частоте вращения 2300 об/мин
Электрическая цепь	12 В	
Емкость топливного бака	60 л	16 галл.

Вращающаяся буровая головка NY79 RC		
	Метрические единицы измерения	США
Низшая передача	6540 Нм / 39 об/мин	4824 футо-фунта / 39 об/мин
Высшая передача	320 Нм / 800 об/мин	236 футо-фунтов / 800 об/мин
Внутренний диаметр скважины	62 мм	2,44 дюйма
Приводы-вращатели	Parker V12-80 + Danfoss TMT 315	
Верхний фланец привода	2 3/8" API Reg PIN	
Передаточное отношение	4.047:1	
Расстояние от бурового каната до цепи	435 мм	17,12 дюйма
Каретка вращающейся головки с боковым смещением		

Гидравлическая система		
	Метрические единицы измерения	США
Первичный насос	Parker, с наклонным блоком цилиндров, с постоянным рабочим объемом	
Максимальный расход	66 л/мин при частоте вращения 2200 об/мин	17,5 галл./мин при частоте вращения 2200 об/мин
Макс. давление	250 бар	3626 фунтов/кв.дюйм
Вспомогательный насос Шестеренчатый насос Cassappa		
Максимальный расход	59 л/мин при частоте вращения 2200 об/мин	15,5 галл./мин при частоте вращения 2200 об/мин
Максимальный расход (2-й)	48 л/мин при частоте вращения 2200 об/мин	12,5 галл./мин при частоте вращения 2200 об/мин
Макс. давление	175 бар	2538 фунтов/кв.дюйм
Емкость масляного бака	200 л	53 галл.

Буровая мачта и система подачи		
	Метрические единицы измерения	США
Ход подачи	4000 мм	13,2 фт.
Скорость подачи - вверх	12,5 м/мин	41 фт./мин
Скорость подачи - вниз	18 м/мин	59 фт./мин
Скорость быстрой подачи - вверх	31 м/мин	101 фт./мин
Скорость быстрой подачи - вниз	51 м/мин	167 фт./мин
Тяговое усилие в нижнем направлении	34 кН	7673 футо-фунтов
Подъемное усилие	55 кН	12 364 футо-фунта
Угол наклона при бурении	45° в горизонтальном направлении, 90° при вертикальном бурении	
Опускание мачты	1000 мм	3,3 фт.
Макс. длина штанги	3000 мм	10 фт.

Главная лебедка		
	Метрические единицы измерения	США
Тяговое усилие на канате	30 кН	6744 футо-фунтов
Скорость каната - пустой барабан	29 м/мин	95 фт./мин
Скорость каната - полный барабан	36 м/мин	118 фт./мин
Длина каната, 14 мм	35 м	114,8 фута

Зажимы штанги		
	Метрические единицы измерения	США
Макс. диаметр	220 мм	8,6 дюйма
Макс. усилие зажима	175 кН	4500 фунто-футов
Макс. разрушающий крутящий момент	20,5 кНм	15120 фунто-футов

Центратор - направляющая штанги		
	Метрические единицы измерения	США
Сменные вставки для штанг	56, 76, 89, 114, 127, 140, 168, 193, 220 мм (выберите нужный размер)	

Ходовая часть		
	Метрические единицы измерения	США
Тип	Гусеничная ходовая часть, оснащенная стальными гусеничными лентами с тройными грунтозацепами	
Максимальная скорость хода	1,5 км/ч	1 миль/ч
Расстояние между осями	1715 мм	67,5 дюйма
Максимальное давление на грунт	0,053 МПа	7,7 фунтов/кв.дюйм
Способность преодолевать уклоны (при помощи лебедки)	(уклон 60%) приблизительно 30°	
Ходовая часть, устанавливаемая по заказу	Установка на прицеп, установка на раму	

LC™ 6 ТЕХНИЧЕСКАЯ ИНФОРМАЦИЯ

Стандартное оборудование		
	Метрические единицы измерения	США
Максимальная длина штанги	2 x 3 м (6 м)	20 фт.
Устанавливается на стандартную мачту для подъема штанг длиной 6 м		
Отсек для хранения штанг	30 штанг длиной 76 мм (3 дюйма)	
Буксировочный крюк		
В задней части установки расположено пневматическое соединение для подключения компрессора, необходимого для бурения с погружным пневмоударником, с функцией продувки		
Буровые инструменты обратной промывки установлены на вращающейся головке (двойной вертлюг, безопасный переходник, сменный трубопровод, ударная система, система автоматической продувки)		
Угловой комплект 45° - 90°		

Пневматический смазочный прибор для погружного пневмоударника		
	Метрические единицы измерения	США
Емкость масляного бака	10 л	2,7 галл.

Насос распылитель (для борьбы с пылью)		
	Метрические единицы измерения	США
Расход	30 л/мин	8 галл./мин
Давление	200 бар	2900 фунтов/кв.дюйм

Дополнительное оборудование		
Канатная лебедка		
	Метрические единицы измерения	США
Тяговое усилие на канате - пустой барабан	6,5 кН	1461 футо-фунтов
Тяговое усилие на канате - полный барабан	4,0 кН	90 футо-фунтов
Скорость каната - пустой барабан	100 м/мин	327 фт./мин
Скорость каната - полный барабан	200 м/мин	656 фт./мин
Длина каната, 5 мм	350 м	1150 фт.

Буровой насос DP100		
	Метрические единицы измерения	США
Постоянный расход	90 л/мин	23,7 галл./мин
Давление	30 бар	435 фунтов/кв.дюйм

Буровой насос W1122BCD		
	Метрические единицы измерения	США
Постоянный расход	130 л/мин	34 галл./мин
Давление	60 бар	870 фунтов/кв.дюйм

Насос FMC L0918

	Метрические единицы измерения	США
Расход	100 л/мин	26 галл./мин
Давление	45 бар	652 фунтов/кв.дюйм

Молот для стандартных испытаний грунта на пенетрацию

	Метрические единицы измерения	США
Частота ударов	1-30 ударов/мин	
Длина хода	762 мм	30 дюймов
Масса молота, Бразилия	65 кг	143,3 фунт

Циклон/разветвитель

Прицеп с циклоном 750 куб. фт./мин, разветвителем класса 3 и шлангом для сбора проб 3" -20 м

Циклон 750 куб. фт./мин/автономный

Разветвитель класса 3/автономный

Шланг для сбора проб 3" 20 м/отдельный

Ночные фонари

Кол-во деталей	Светодиоды 4 x 17 Вт
----------------	----------------------

Корпус зажима для свинчивания и развинчивания при керновом бурении

Щеки зажима для кернового бурения	BQ™ / BW
(выберите нужный разъем)	NQ™ / NW
	HQ™ / HW
	PW

Манипуляции со штангами

	Метрические единицы измерения	США
Устройство подачи штанг	78 - 220 мм	3" - 8.6"
Катушка для свинчивания и развинчивания: гидравлическая телескопическая 400 мм (15,75 дюйм) с вращением 45°		

LC™ 6 ТЕХНИЧЕСКАЯ ИНФОРМАЦИЯ

Принадлежности	
Дополнительный рабочий зажим	Размеры зажимаемой детали: ширина - 180 мм, длина - 220 мм, высота 120 мм; поворотное крепежное основание, отдельный кронштейн для поддержки штанги
Дистанционное управление	Дистанционное радиоуправление движением
Вспомогательный заправочный насос для дизельного топлива	Электрический заправочный насос для дизельного топлива
Крышки для защиты от несанкционированного доступа	Оснащенные замками крышки для панелей управления и приборов
Резиновые гусеницы	Полный комплект (76 шт.)
Ящик с инструментами	Инструменты для основных операций технического обслуживания и смазки
Экологически чистое масло для гидравлической системы	
Щеки зажима с карбидом вольфрама	

Масса	
Эксплуатационная масса - прикл. 7500 кг (16 530 фунтов) Масса без эксплуатационных жидкостей = 7000 кг (15 430 фунтов)	Состав: Дизельная силовая установка Deutz BF4L914 4 цилиндра Гидравлический модуль Главная лебедка с канатом Гидравлический блок подъема мачты (независимый) Блок опускания мачты Выравнивающие домкраты (гидравлические) Вращающаяся головка Гусеницы - с тройными грунтозацепами Аккумуляторная батарея 12 В Штангодержатель и тормозное устройство
Макс. тянущее усилие на внутреннем слое способность преодолевать уклоны без лебедки наклон в градусах 37%, прикл. 20°	

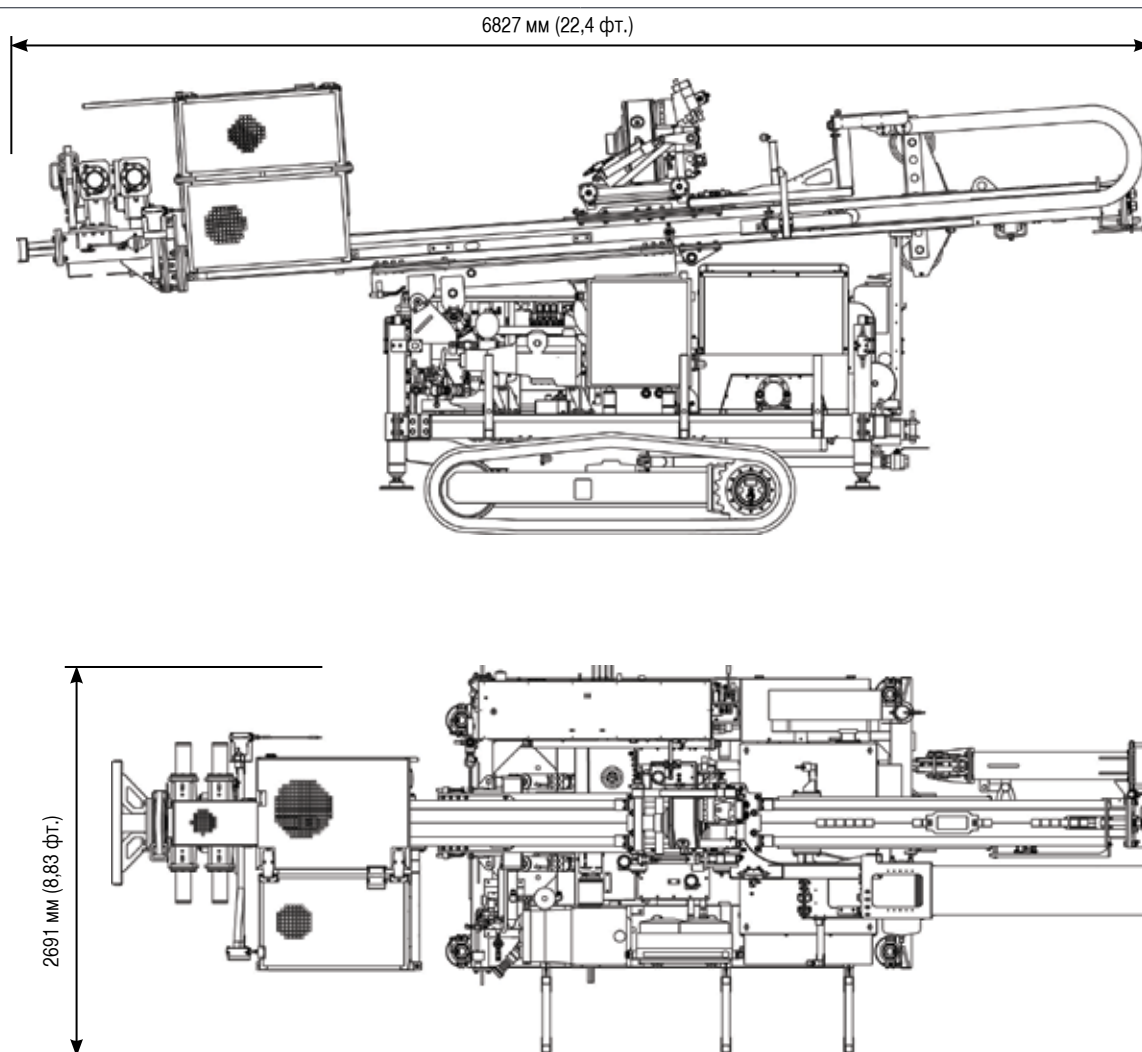
Размеры

Длина:
6827 мм (22,4 фт.)

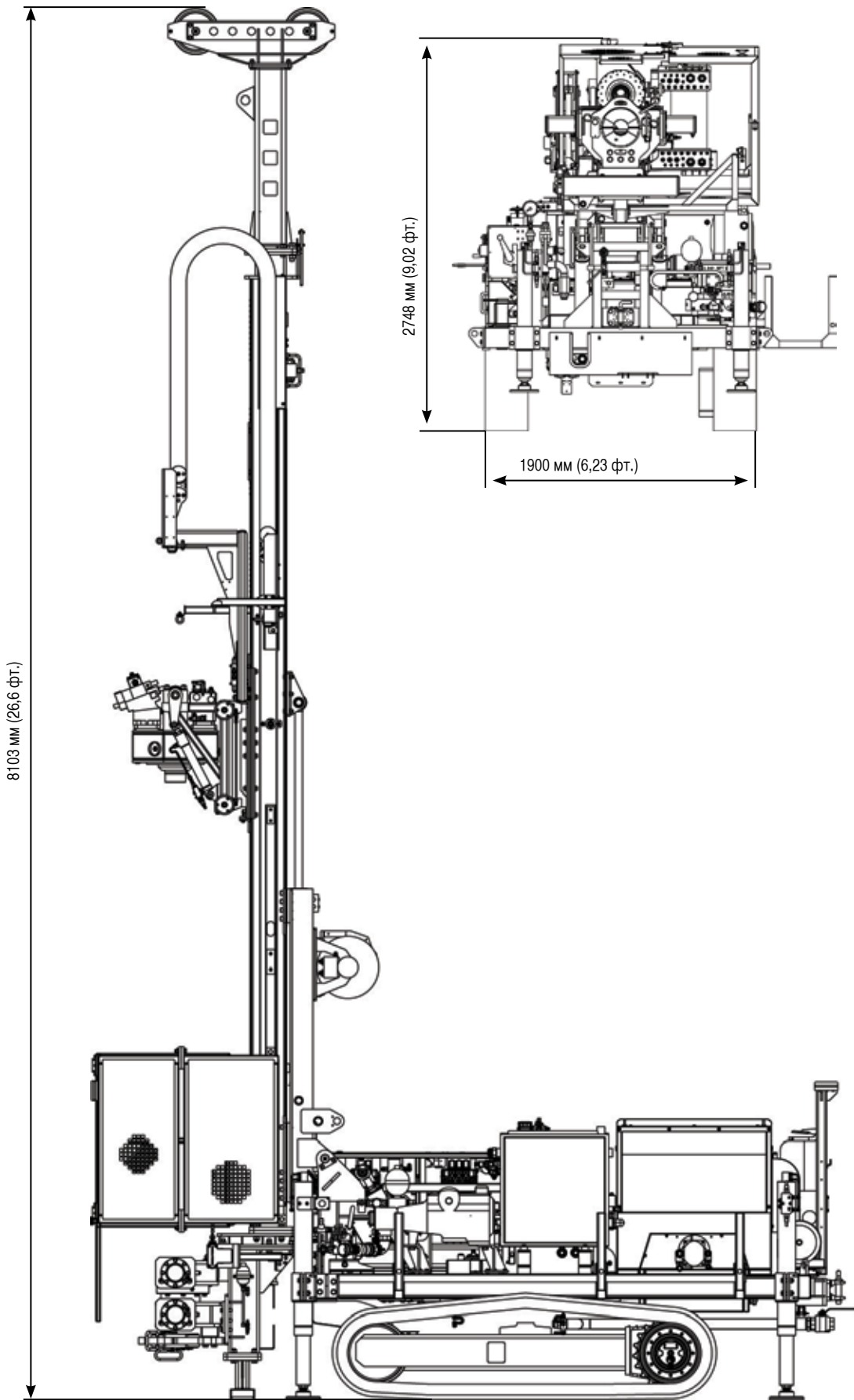
Высота:
2748 мм (9,02 фт.)

Высота (с выдвинутой мачтой):
8103 мм (26,6 фт.)

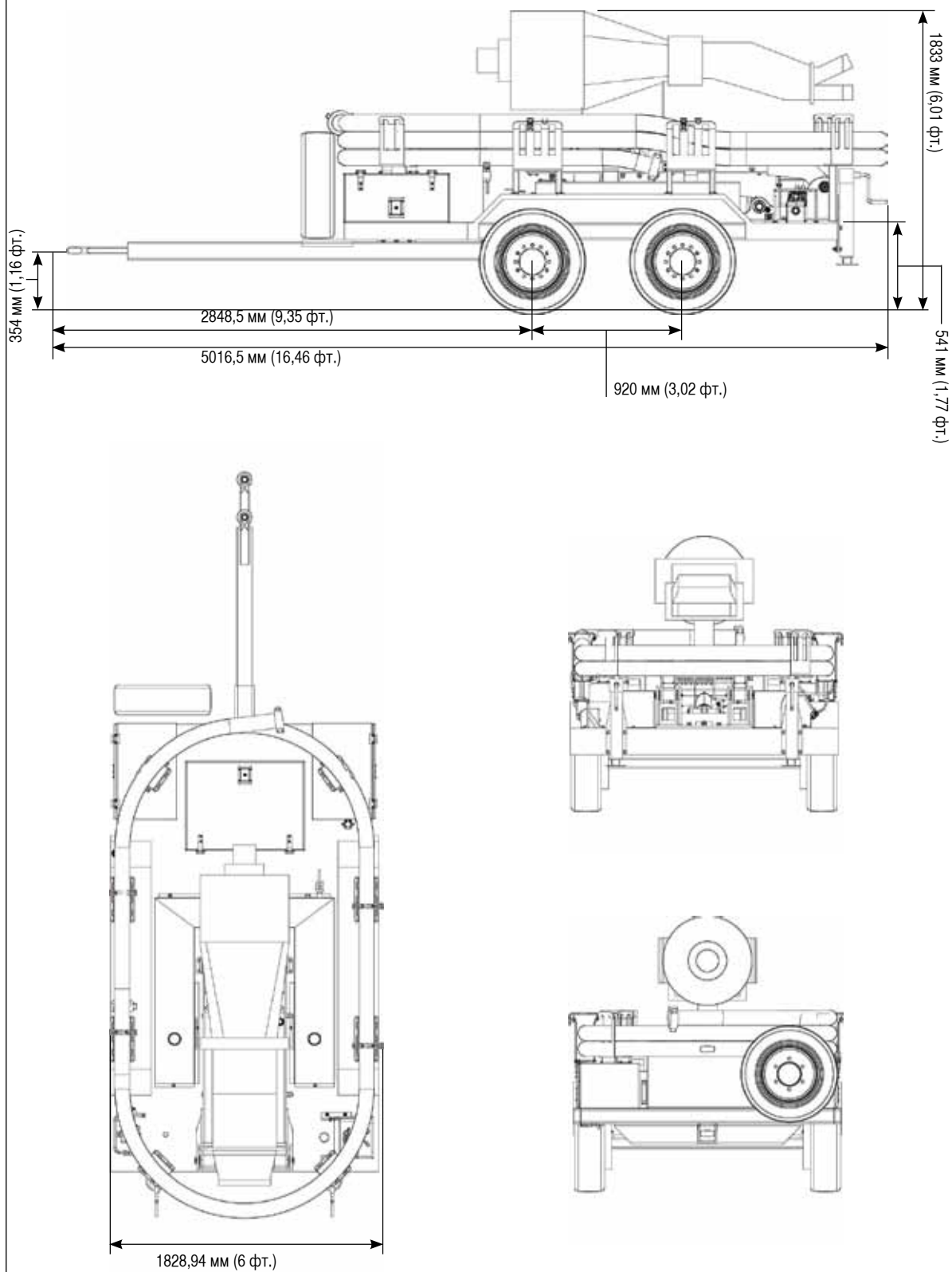
Ширина (без манипулятора штанг):
2000 мм (6,6 фт.)



Размеры



Размеры





Международная штаб-квартира

Boart Longyear
10808 South River Front Parkway
Suite 600
South Jordan, Utah 84095
Соединенные Штаты Америки
info@boartlongyear.com

Тел.: +1 801 972 6430
Факс: +1 801 977 3374

Латинская Америка

Boart Longyear
Portal Riesco
Av. El Salto 4001, Huechuraba
Santiago, Chile 858 0641
infochile@boartlongyear.com

Тел.: +56 2 595 3300
Факс: +51 242 671

Канада

Boart Longyear
2442 South Sheridan Way
Mississauga, Ontario
Canada L5J 2M7
info@boartlongyear.com

Тел.: +1 905 822-7922
Факс: +1 905 822-7232

Европа

Boart Longyear
12 Avenue des Morgines
CH1213 Petit-Lancy, Geneva,
Switzerland
infoEU@boartlongyear.com

Тел.: +41 22 709 0800
Факс: +41 22 709 0801

Азиатско-Тихоокеанский регион

Boart Longyear
26 Butler Boulevard
Adelaide, 5950
Australia
infoAP@boartlongyear.com

Тел.: +61 8 8375 8375
Факс: +61 8 8375 8497

Страны Африки, расположенные к югу от Сахары

Boart Longyear
Cycad House, Constantia Office Park
Cnr 14th Avenue and Hendrik Potgieter
Weltevreden Park, 1709
Gauteng, South Africa
infosasa@boartlongyear.com

Тел.: +27 11 767 9300
Факс: +27 11 767 9301

РАЗВЕДКА И ДОБЫЧА ПОЛЕЗНЫХ ИСКОПАЕМЫХ: ПРОДУКЦИЯ ДЛЯ БУРЕНИЯ



Алмазная продукция



Оригинальные канатные инструменты ^{QTM}



Штанги и обсадные колонны