



Copyright © 2012 Boart Longyear. Todos los derechos reservados.

LC™ 6 EQUIPO DE AIRE REVERSO (RC6)

Datos técnicos

LC™6 EQUIPO DE AIRE REVERSO

UN EQUIPO DE PERFORACIÓN DE AIRE REVERSO POTENTE Y COMPACTA QUE OFRECE UNA MAYOR PRODUCTIVIDAD

Compacta y potente

La LC™6 cuenta con un potente motor diésel Deutz enfriado por aire que produce 72 kW (96 hp) con un par motor máximo de ruptura de 20,5 kNm (15.120 lb-pie) y 5,5 toneladas de fuerza de empuje ascendente. La LC6 mide solo 6,3 M (L) x 1,9 M (A) x 2,7 M (A) y pesa menos de 8.000 kg, lo que resulta en un equipo compacto, liviano y potente.

Versatilidad de diseño

Además del trabajo de aire reverso, la LC6 puede configurarse a modo optativo para efectuar perforaciones rotatorias de diámetro pequeño, perforaciones con sacatestigos de hasta un tamaño PQ™ y perforaciones DTH, lo que proporciona una plataforma de perforación única y versátil. Para la perforación RC, detrás del equipo de perforación puede colocarse, a modo optativo, un extractor de polvo y un splitter montados en remolque para ofrecer flexibilidad y facilidad de movilidad en el sitio.

Seguridad

La LC6 incluye una amplia variedad de características de seguridad. La jaula de seguridad garantiza que los perforistas permanezcan a una distancia segura de la sarta de perforación, mientras que la rotación de baja velocidad y bajo torque permite una manipulación segura de las barras de perforación. Las orugas de acero, junto con la estabilidad vertical de la LC6, hacen que esta máquina sea sumamente estable en terrenos irregulares.



Para obtener más información sobre la LC6, utilice la aplicación de lector de código QR de su teléfono inteligente.



right © 2012 Boart Longyear. Todos los derechos reservados.

1

CONVENIENCIA

Desplazamiento lateral del cabezal actuado hidráulicamente para permitir una fácil extracción de las barras y ofrecer un acceso libre a la línea central.

2

SEGURIDAD

Las características de seguridad convencionales incluyen una caja de seguridad, rotación de baja velocidad y bajo torque para ofrecer una manipulación segura de las barras de perforación

3

INNOVACIÓN

El swivel doble de RC elimina la necesidad de un swivel de entrada inferior y otro de salida superior por separado

4

PARA PERFORAR EN CUALQUIER SITIO

Las poderosas orugas de acero aseguran la movilidad en terrenos difíciles

5

MOVILIDAD

El ciclón y splitter optativo están montado en un remolque de 4 ruedas para ahorrar espacio y reducir el peso del equipo de perforación y, además, brinda lugar de almacenamiento adicional para las herramientas y las mangueras de recolección de muestras

LC™ 6 INFORMACIÓN TÉCNICA

Guía de la profundidad de perforación		
	Profundidad del agujero (metros)	Profundidad del agujero (sistema EE. UU.)
Equipo de circulación reversa		
RC 3,5"	160 m	525 pies
RC 4"	140 m	460 pies
RC 4,5"	115 m	377 pies

Motor principal para alta temperatura/elevaciones - equipos opcionales		
	Sistema métrico	Sistema EE. UU.
Motor	Motor enfriado por aire DEUTZ BF4L914, COM II, 4 cilindros turbocargados	
Combustible	Diésel	
Consumo de combustible	223 g/kWh	
Potencia máxima	72,4 kW @ 2.300 rpm	96 hp @ 2.300 rpm
Circuito eléctrico	12V	
Capacidad del tanque de combustible	60 l	16 gal

Cabezal giratorio HY79 RC		
	Sistema métrico	Sistema EE. UU.
Marcha de baja velocidad	6,540 Nm/39 rpm	4,824 lb-pie/39 rpm
Marcha de alta velocidad	320 Nm/800 rpm	236 lb-pie/800 rpm
Calibre - diámetro interno	62 mm	2,44 pulg
Motores de rotación	Parker V12-80 + Danfoss TMT 315	
Brida de sistema de propulsión superior	2 3/8" API Reg PIN	
Relación de transmisión	4.047:1	
Distancia desde línea de perforación a cadena	435 mm	17,12 pulg
Carro de cabezal giratorio con desplazamiento lateral		

Sistema hidráulico		
	Sistema métrico	Sistema EE. UU.
Bomba primaria	Eje doblado Parker, desplazamiento fijo	
Caudal máximo	66 l/pm @ 2.200 rpm	17,5 gpm @ 2.200 rpm
Presión máxima	250 bar	3.626 psi
Bomba secundaria		
	Bomba de engranajes Cassappa	
Caudal máximo	59 l/pm @ 2.200 rpm	15,5 gpm @ 2.200 rpm
Caudal máximo (2do.)	48 l/pm @ 2.200 rpm	12,5 gpm @ 2.200 rpm
Presión máxima	175 bar	2.538 psi hp
Capacidad de tanque de aceite	200 l	53 gal

Mástil de perforación y sistema de avance		
	Sistema métrico	Sistema EE. UU.
Carrera de avance	4000 mm	13,2 pies
Velocidad de alimentación: ascendente	12,5 m/min	41 pies/min
Velocidad de alimentación: descendente	18 m/min	59 pies/min
Velocidad de alimentación rápida: ascendente	31 m/min	101 pies/min
Velocidad de alimentación rápida: descendente	51 m/min	167 pies/min
Fuerza de empuje descendente	34 kN	7.673 lbf
Fuerza de empuje ascendente	55 kN	12.364 lbf
Inclinación de perforación	45° de la horizontal a 90° vertical descendente	
Descarga del mástil	1 m	3,3 pies
Max. Longitud de la barra	3 m	10 pies

Winche principal		
	Sistema métrico	Sistema EE. UU.
Resistencia a la tensión del cable	30 kN	6.744 lbf
Velocidad del cable - tambor vacío	29 m/min	95 pies/min
Velocidad del cable - tambor lleno	36 m/min	118 pies/min
Largo del cable, 14 mm	35 m	114,8 pies

Rod Clamps		
	Sistema métrico	Sistema EE. UU.
Diámetro máximo	220 mm	8,6 pulg
Capacidad máxima de sujeción	175 kN	4.500 lbf
Torque máximo de ruptura	20,5 kNm	15,120 lb pies

Centralizador - guía de barra		
	Sistema métrico	Sistema EE. UU.
Insertos intercambiables para barras	56, 76, 89, 114, 127, 140, 168, 193, 220 mm (según tamaño requerido)	

Estructura base		
	Sistema métrico	Sistema EE. UU.
Tipo	Cadenas de acero de triple garra, montadas en oruga	
Velocidad máxima	1,5 km/h	1 mph
Distancia del eje	1715 mm	67,5 pulg
Presión de suelo máxima	0,053 MPa	7,7 psi
Capacidad de izaje (con soporte de guinche)	(Capacidad de grado 60%) aproximadamente 30°	
Chasis opcional	Montado en remolque, montado en patín	

LC™ 6 INFORMACIÓN TÉCNICA

Equipos estándares		
	Sistema métrico	Sistema EE. UU.
Largo máximo de extracción de barras	2 x 3 m (6 m)	20 pies
Instalado en mástil estándar para extraer barra de 6 m		
Almacenamiento de barra	30 unidades de barras de 76 mm (3 pulg)	
Gancho de remolque		
Conexión de aire en parte posterior de equipo de perforación para compresor DTH con función de descarga		
Herramientas de perforación RC montadas en cabezal giratorio (swivel doble, adaptador de seguridad, tubo de desgaste, sistema accionador de arranque, sistema de descarga automático)		
Kit de ángulo de 45° a 90°		

Lubricador de aire para DTH		
	Sistema métrico	Sistema EE. UU.
Capacidad de tanque de aceite	10 l	2,7 gal

Bomba aspersora (para supresión de polvo)		
	Sistema métrico	Sistema EE. UU.
Caudal	30 l/min	8 gpm
Presión	200 bar	2.900 psi

Equipos opcionales

Winche wireline		
	Sistema métrico	Sistema EE. UU.
Capacidad de carga - tambor vacío	6,5 kN	1461 lbf
Capacidad de carga - tambor lleno	4,0 kN	90 lbf
Velocidad del cable - tambor vacío	100 m/min	327 pies/min
Velocidad del cable - tambor lleno	200 m/min	656 pies/min
Largo del cable, 5 mm	350 m	1150 pies

Bomba de lodos DP100		
	Sistema métrico	Sistema EE. UU.
Flujo continuo	90 l/min	23,7 gpm
Presión	30 bar	435 psi

Bomba de lodos W1122BCD		
	Sistema métrico	Sistema EE. UU.
Flujo continuo	130 l/min	34 gpm
Presión	60 bar	870 psi

Bomba FMC L0918		
	Sistema métrico	Sistema EE. UU.
Caudal	100 l/min	26 gpm
Presión	45 bar	652 psi

Martillo Automático de Prueba de Penetración Estándar (SPT)		
	Sistema métrico	Sistema EE. UU.
Tasa de impacto	1-30 bpm	
Largo de viaje	762 mm	30 pulg
Peso de martinete Brasil	65 kg	143,3 lb

Ciclón/splitter	
Remolque, completo con ciclón 750 cfm, splitter Tier 3 y manguera de muestreo de 3" - 20 m	
Ciclón 750 cfm/autónomo	
Splitter Tier3/autónomo	
Manguera de muestreo 3" 20 m/autónoma	

Luces nocturnas	
No. de piezas	4 x 17 Watt LED

Cuerpo de mordaza para sujeción y ruptura en extracción de testigos	
Placas de mordaza para extracción de testigos	BQ™/BW
(Según tamaño requerido)	NQ™/NW
	HQ™/HW
	PW

Manipulador de barras de perforación		
	Sistema métrico	Sistema EE. UU.
Presentador de barras de perforación	78 - 220 mm	3" - 8,6"
Cabeza de gato: Telescópico hidráulicamente 400 mm (15,75 pulg) y rotación a 45°		

LC™ 6 INFORMACIÓN TÉCNICA

Accesorios	
Tornillo de banco auxiliar	Abrazadera de 180 mm de ancho, 220 mm de largo y 120 mm de profundidad, base de montaje giratoria y soporte de barra separado
Control remoto	Control remoto por radio para operación
Bomba de llenado diésel auxiliar	Bomba de llenado diésel accionada eléctricamente
Cubierta antivandalismo para tablero de instrumentos	Cubiertas bloqueables para paneles de control e instrumentos
Almohadillas de oruga de caucho	Conjunto completo (76 piezas)
Caja de herramientas	Con conjunto de herramientas necesarias para mantenimiento básico y lubricación
Aceite ambiental en sistema hidráulico	
Placas de mordaza con carburo de tungsteno	

Peso	
Peso operativo = aprox. 7.500 kg (16.530 lb) Peso en seco = aprox. 7.000 kg (15.430 lb)	Incluye: Unidad de potencia diésel Deutz BF4L914 4 cilindros Módulo hidráulico Winche principal compatible con cable Izaje hidráulico de mástil (independiente) Conjunto de mástil inferior Gatos de nivelación (hidráulicos) Cabezal giratorio Oruga, de tiple garra Batería de 12V Trampa de pie y dispositivo de desacoplamiento de barras
Max. Capacidad de izaje y empuje en la capa interna sin capacidad de grado de guinche de soporte 37%, approx. 20°	

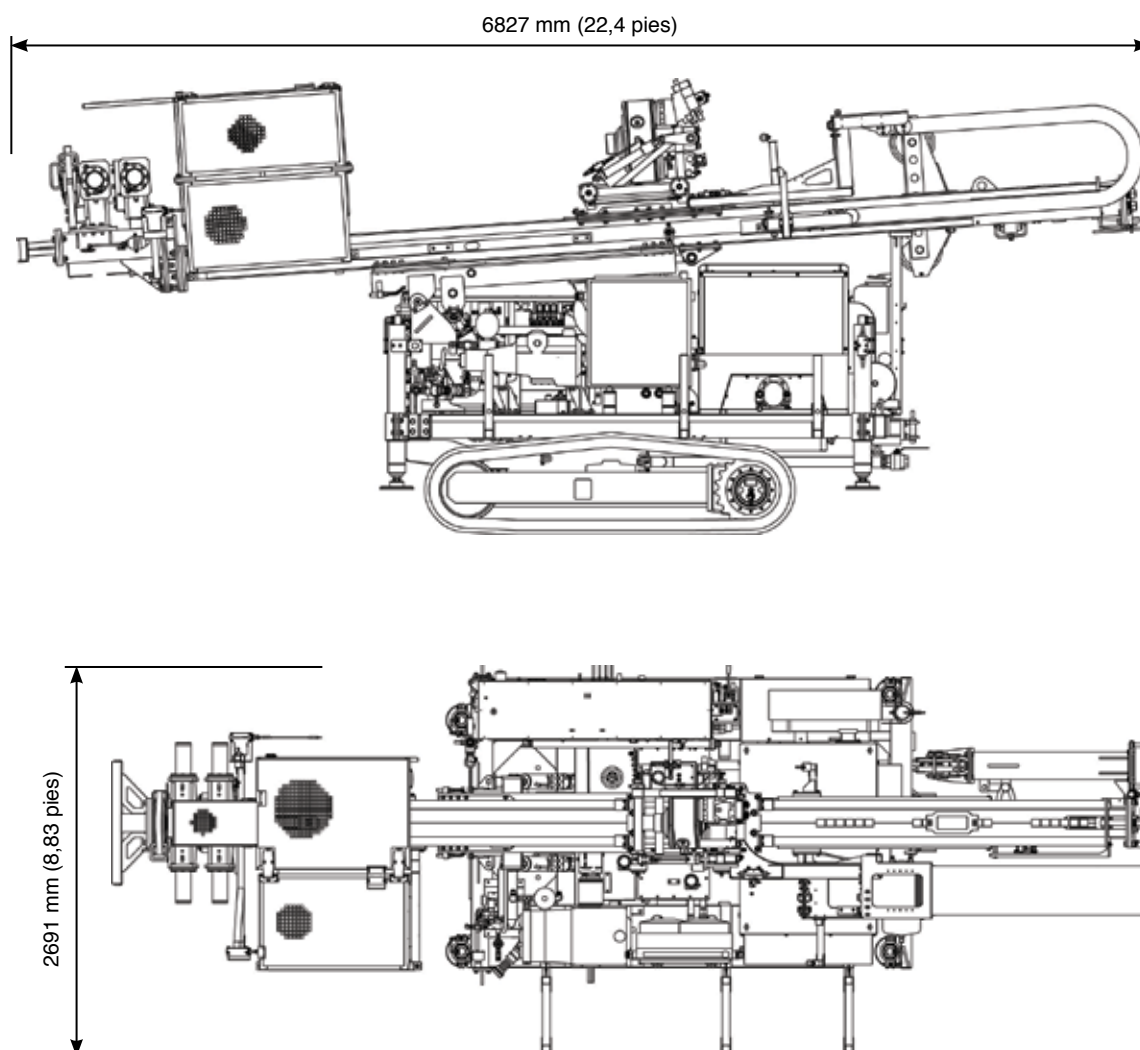
Medidas

Largo:
6827 mm (22,4 pies)

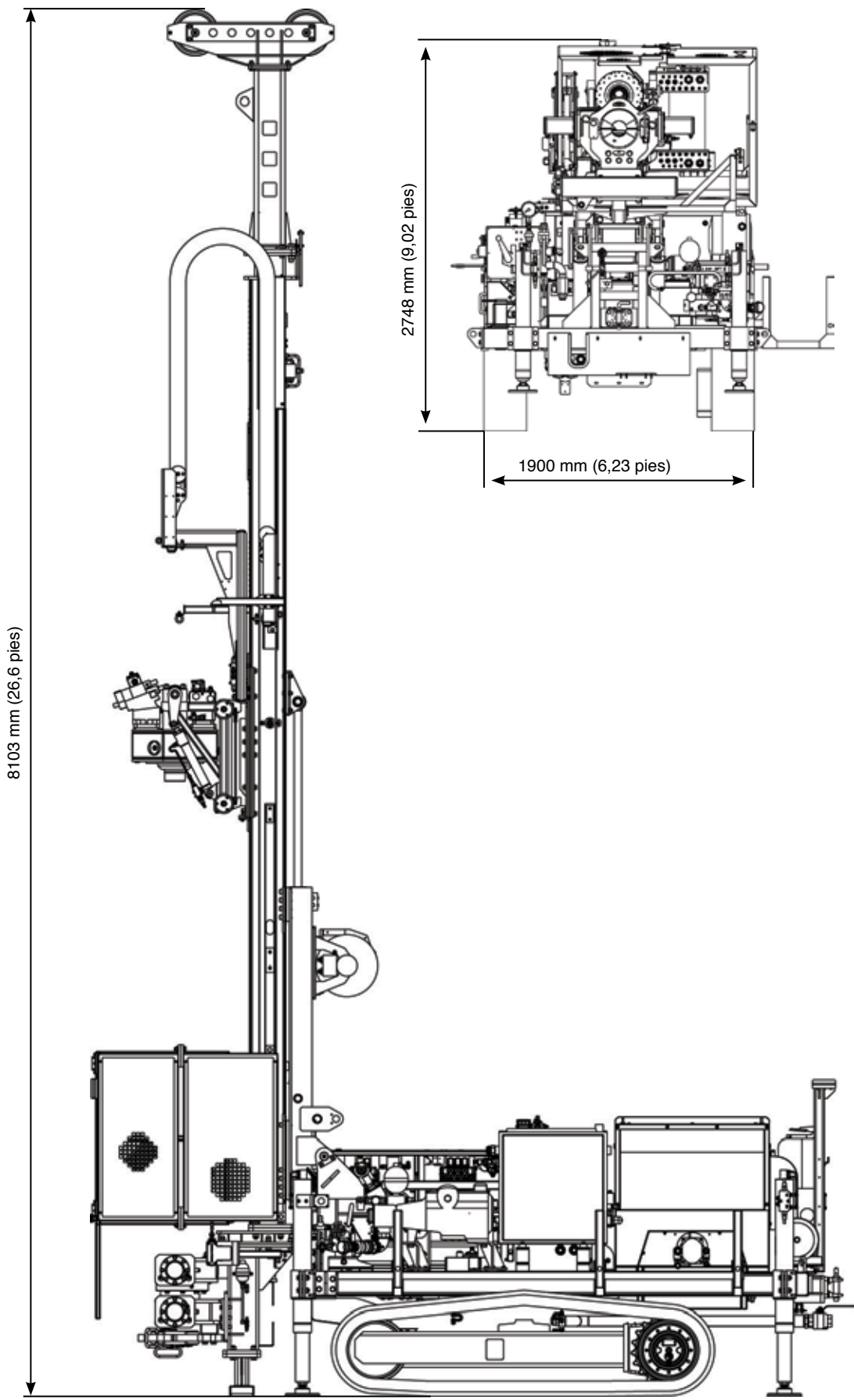
Altura:
2748 mm (9,02 pies)

Altura (con mástil extendido): 8103 mm
(26,6 pies)

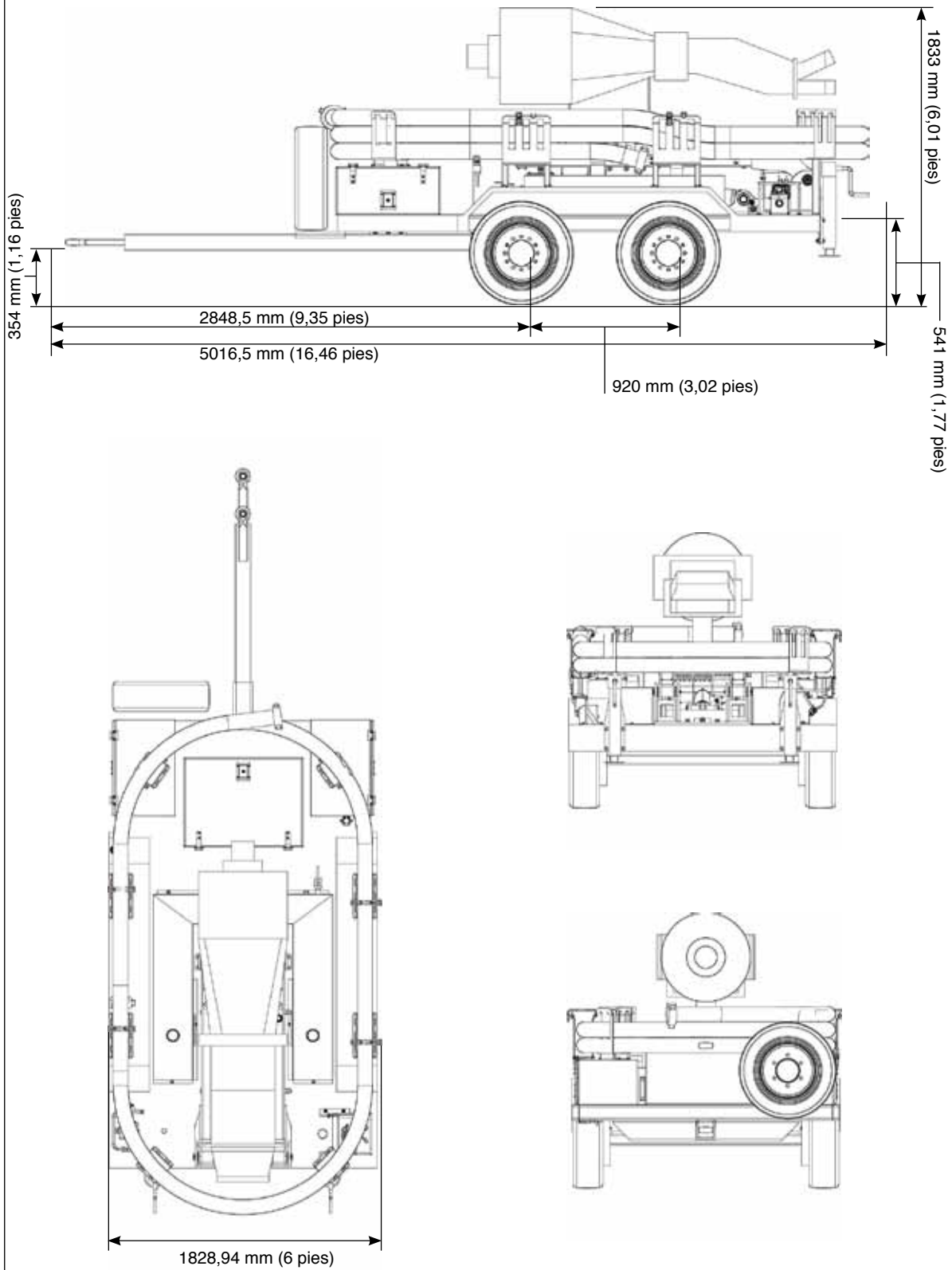
Ancho (sin canasto para barras):
2000 mm (6,6 pies)



Medidas



Medidas





Oficina central a nivel mundial

Boart Longyear
10808 South River Front Parkway
Suite 600
South Jordan, Utah 84095
Estados Unidos de América
info@boartlongyear.com

Tel: +1 801 972 6430
Fax: +1 801 977 3374

América Latina

Boart Longyear
Portal Riesco
Av. El Salto 4001, Huechuraba
Santiago, Chile 858 0641
infochile@boartlongyear.com

Tel: +56 2 595 3300
Fax: +51 242 671

Canadá

Boart Longyear
2442 South Sheridan Way
Mississauga, Ontario
Canada L5J 2M7
info@boartlongyear.com

Tel: +1 905 822-7922
Fax: +1 905 822-7232

Europa

Boart Longyear
12 Avenue des Morgines
CH1213 Petit-Lancy,
Ginebra, Suiza
infoEU@boartlongyear.com

Tel: +41 22 709 0800
Fax: +41 22 709 0801

Asia Pacífico

Boart Longyear
26 Butler Boulevard
Adelaide, 5950
Australia
infoAP@boartlongyear.com

Tel: +61 8 8375 8375
Fax: +61 8 8375 8497

África Subsahariana

Boart Longyear
Cycad House, Constantia Office Park
Cnr 14th Avenue and Hendrik Potgieter
Weltevreden Park, 1709
Gauteng, South Africa
infosasa@boartlongyear.com

Tel: +27 11 767 9300
Fax: +27 11 767 9301

PRODUCTOS DE PERFORACIÓN PARA MINERÍA Y EXPLORACIÓN



Productos diamantados



**Herramientas wireline
genuine Q™**



**Tubos de perforación
y casing**