



Copyright © 2012 Boart Longyear. Todos los derechos reservados.

# BARRENA MULTIPROPÓSITO LX™ II

Descripción técnica



LX™ 11

La barrena LX11™ es una potente barrena multipropósito de exploración de tamaño medio, con capacidad de perforación con sacatestigos diamantados y circulación inversa.

La barrena LX11 es ideal para todos los contratistas de perforación que necesitan la flexibilidad de una máquina multipropósito en sus flotas. La barrena LX11 proporciona mayor seguridad y flexibilidad operacional con un bajo costo de propiedad general.





La barrena LX™ 11 es la culminación de muchos años de experiencia práctica, ingeniería avanzada y pruebas en terreno.

## FLEXIBILIDAD

- Capacidad de circulación inversa y sacatestigos diamantados. Una carrera de alimentación de 7,2 m y un cabezal de impulso superior permiten que las varillas de 6 metros se ubiquen debajo del cabezal.
- Menor huella para facilitar el acceso al sitio y la maniobrabilidad

## SEGURIDAD

- Un presentador de varillas disponible permite la manipulación segura y eficiente de las varillas
- Control remoto por radio estándar para una condición más segura
- Una jaula de seguridad interbloqueada proporciona protección adicional para el operador

## MENOR COSTO DE PROPIEDAD

- Las piezas de servicio de la barrena se ubican cómodamente para facilitar el acceso y reducir el mantenimiento
- Opciones de motor eficientes en el uso de combustible, marcas John Deere o Deutz
- La barrena LX11 está diseñada para ajustarse en un recipiente de envío estándar, lo que reduce los costos de transporte



**1 CABEZAL DE PERFORACIÓN GIRATORIO INDIVIDUAL DE IMPULSO SUPERIOR.**

Velocidad de rotación máxima de 1.200 rpm, par motor máximo de 7,8 kNm a 100 rpm.

**2 PANEL DE CONTROL DE LOS PERFORISTAS.**

Ubicado para obtener una visibilidad ideal.

**3 PRESENTADOR DE VARILLAS OPCIONAL.**

Para obtener una manipulación segura y eficiente de las varillas RC y sacatestigos diamantados.

**4 LA JAULA DE SEGURIDAD INTERBLOQUEADA.**

Protege a los operadores contra la rotación de la sarta de perforación. Si la protección se abre durante la perforación, se reduce la velocidad de alimentación y la rotación.

**5 EXTRACTOR DE POLVO OPCIONAL DE 1.200 CFM.**

Para la perforación de circulación inversa.

**6 UNA CARRERA DE ALIMENTACIÓN DE 7,2 M Y CABEZAL DE IMPULSO SUPERIOR.**

Permite que varillas de 6 metros se ubiquen debajo del cabezal.





# INFORMACIÓN TÉCNICA

Pautas para la profundidad de perforación: sacatestigos diamantados		
Varilla de perforación/cilindro sacatestigos	Sistema métrico	Sistema EE. UU.
BRQ™ / BQ™	2.000 m	6.560 pies
BRQTK / BQTK	2.600 m	8.530 pies
NRQ / NQ / NQ2	1.450 m	4.750 pies
NRQ V-WALL™	1.750 m	5.740 pies
HRQ / HQ	925 m	3.035 pies
HRQ V-WALL™	1.175 m	3.850 pies
PHD / PQ	450 m	1.475 pies
PHD V-WALL™	775 m	2.540 pies

Las cifras de estas tablas se calcularon a partir de experiencias en terreno y pueden ser razonablemente correctas. La capacidad real de perforación dependerá de las herramientas usadas dentro del pozo, las condiciones del suelo, las técnicas de perforación y el equipo utilizado.

Pautas para la profundidad de perforación: circulación inversa		
	Sistema métrico	Sistema EE. UU.
RC 4 "	400 m	1.310 pies
RC 4 1/2 "	325 m	1.065 pies

Fuerza motriz		
	Sistema métrico	Sistema EE. UU.
Motor	John Deere, 6068HF485, Tier III	
Combustible	Diesel	
Consumo de combustible	39 l/h (potencia plena)	10,3 gal/h (potencia plena)
Potencia máxima	187 kW a 2.000 rpm	251 hp a 2.000 rpm
Motor	DEUTZ, TCD 2013 L06 2V Tier III	
Combustible	Diesel	
Consumo de combustible	31 l/h (potencia plena)	8,2 gal/h (potencia plena)
Potencia máxima	176 kW a 2.000 rpm	236 hp a 2.000 rpm
Circuito eléctrico	24 V	
Capacidad del tanque de combustible	500 l	132 gal

<b>Sistema hidráulico</b>		
	<b>Sistema métrico</b>	<b>Sistema EE. UU.</b>
Bomba primaria	Bomba de pistón axial con regulador de potencia, sensor de carga y regulador de presión	
Flujo máximo, Q1	240 l/min	64 gal/min
Flujo máximo, Q2	190 l/min	50 gal/min
Presión máxima	300 bar	4.300 lb/pulg <sup>2</sup>
Bombas auxiliares	2 x bomba de engranajes	
Flujo Q3	36 l/min	9,5 gal/min
Flujo Q4	30 l/min	6,6 gal/min
Capacidad del tanque de aceite hidráulico	600 l	158 gal

<b>Cabezal giratorio individual LXH25</b>		
	<b>Sistema métrico</b>	<b>Sistema EE. UU.</b>
Par motor máximo	7,8 kNm a 100 rpm	5.800 pies-lbf a 100 rpm
Rotación máxima (varía con la selección del cabezal)	1.200 rpm a 0,64 kNm	1.200 rpm a 470 pies-lbf

<b>Bastidor inferior</b>		
	<b>Sistema métrico</b>	<b>Sistema EE. UU.</b>
Tipo	B4	
Ancho de la oruga	500 mm	19,7 pulg
Tipo de cadena de la oruga	Acero, 3 placas de garras	
Velocidad de conducción	De 2 km/h a 4 km/h	De 1,25 mph a 2,5 mph
Grado máximo+B15 (sin cabrestante)	20°	

<b>Controles de la máquina</b>	
Controles de perforación	Panel de perforación ajustable, hidráulico del piloto
Panel de control de perforación	Ajuste de posicionamiento de 2 puntos
Controles de conducción	Control remoto por radio: estándar
Paquete de manguera hidráulica del mástil	Montado a la derecha del mástil



# INFORMACIÓN TÉCNICA

<b>Mástil de perforación y sistema de avance</b>		
	<b>Sistema métrico</b>	<b>Sistema EE. UU.</b>
Método de avance del mástil de perforación	Cilindro de alimentación hidráulico	
Largo del mástil de perforación (sin cabezal Cat y soporte de abrazadera)	9 m	29,5 pies
Longitud de la carrera de avance: cabezal individual	7,2 m	23,6 pies
Velocidad de avance: descendente	52 m/min	170 pies/min
Velocidad de avance: ascendente	10 m/min	32,8 pies/min
Velocidad de avance rápida: ascendente	34 m/min (66 m/min a 5,5 ton)	112 pies/min (216 pies/min a 12.125 lb)
Fuerza de empuje descendente (fuerza de empuje)	94 kN	21.100 lb
Fuerza de empuje ascendente	170 kN	38.200 lb
Descarga del mástil	1,8 m	5,9 pies
Longitud máxima de la varilla: cabezal individual	6 m	20 pies
Grúa giratoria	250 kg a 3 m	

<b>Sistemas de sujeción/desconexión de la varilla</b>		
	<b>Sistema métrico</b>	<b>Sistema EE. UU.</b>
<b>Sistema de mordaza giratoria de 254 mm</b>		
Diámetro máximo de la abrazadera	254 mm	10"
Rango de sujeción	De 60 mm a 254 mm	De 2,4" a 10"
Fuerza de sujeción máxima	196 kN	44.000 lbf
Par motor de desconexión máximo	32 kNm	23.600 lb-pie
Tamaños del centralizador	76, 89, 101, 108, 114, 133, 152, 178, 220, 254 [mm]	
Tipo de mordaza de la abrazadera	Giratoria	
<b>Abrazadera de pie KWL 1600</b>		
Rango del diámetro de la abrazadera	BQ - PQ	

<b>Bombas de agua</b>		
	<b>Sistema métrico</b>	<b>Sistema EE. UU.</b>
<b>Tipo de bomba</b>	<b>FMC L1118 DISC</b>	
Flujo	112 l/min	29,6 gal/min
Presión	83 bar	1.200 lb/pulg <sup>2</sup>
<b>Tipo de bomba</b>	<b>Bomba aspersora HPW 200/30 y lavadora de alta presión</b>	
Flujo	30 l/min	8 gal/min
Presión	200 bar	2.900 lb/pulg <sup>2</sup>



<b>Cabrestante</b>		
	<b>Sistema métrico</b>	<b>Sistema EE. UU.</b>
<b>Tipo de cabrestante (Opción)</b>	<b>Guinche principal</b>	
Fuerza de empuje máxima en la capa interna	55 kN	12.300 lbf
Velocidad del cable	48 m/min	158 pies/min
Diámetro del cable	16 mm	0,63 pulg
Longitud del cable	21 m	69 pies
<b>Tipo de cabrestante (Opción)</b>	<b>Guinche principal</b>	
Fuerza de empuje máxima en la capa interna	120 kN	27.000 lb
Velocidad del cable	De 58 m/min a 34 m/min	De 190 pies/min a 111 pies/min
Diámetro del cable	22 mm	0,9 pulg
Longitud del cable	20 m	66 pies
<b>Tipo de cabrestante</b>	<b>Cable de perforación</b>	
Fuerza de empuje máxima en la capa interna	10 kN	2.250 lbf
Velocidad del cable	De 440 m/min a 155 m/min	De 1.440 pies/min a 508 pies/min
Longitud en el diámetro del cable	1.400 m a 6 mm	4.600 pies a 0,24 pulg
Longitud en el diámetro del cable	1.650 m a 5 mm	5.400 pies a 0,20 pulg

<b>Manipulación de varillas</b>		
	<b>Sistema métrico</b>	<b>Sistema EE. UU.</b>
Presentador de varillas	6 m	20 pies
Capacidad de sacatestigos HQ / NQ / PQ		
Capacidad RC	De 76 a 114 mm	De 3 a 4,5"

<b>Lubricador de línea para la perforación DTH</b>		
	<b>Sistema métrico</b>	<b>Sistema EE. UU.</b>
Capacidad del tanque	10 l	2,7 gal
Presión máxima	35 bar	507 lb/pulg <sup>2</sup>

<b>Accesorios opcionales</b>		
Extractor de polvo	1.200 cfm	

<b>Peso</b>		
	<b>Sistema métrico</b>	<b>Sistema EE. UU.</b>
Peso (depende del equipo adicional)	20.000 kg	44.100 lb

## Medidas

Peso:

20.000 kg (44.100 lb)\*

Ancho:

2.430 mm (8 pies)

Largo

11.500 mm (37,7 pies)

Altura (transporte en carretera):

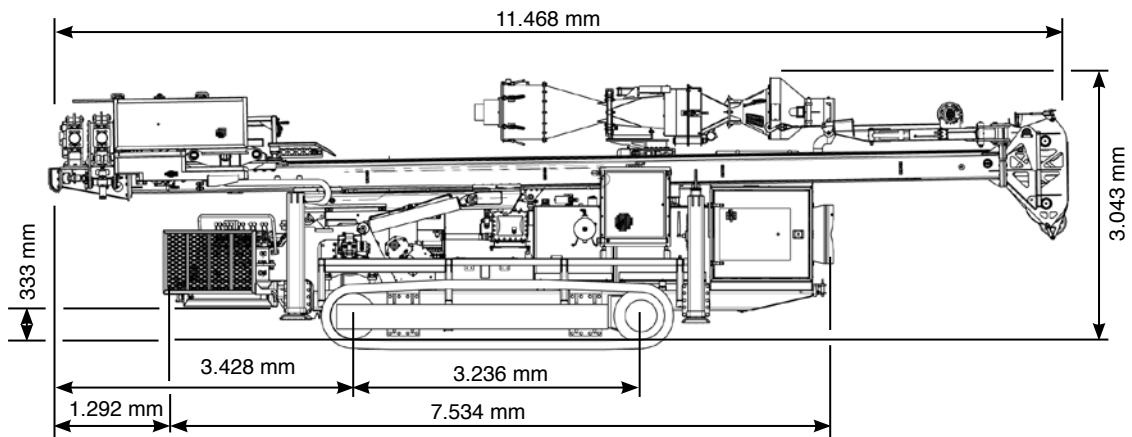
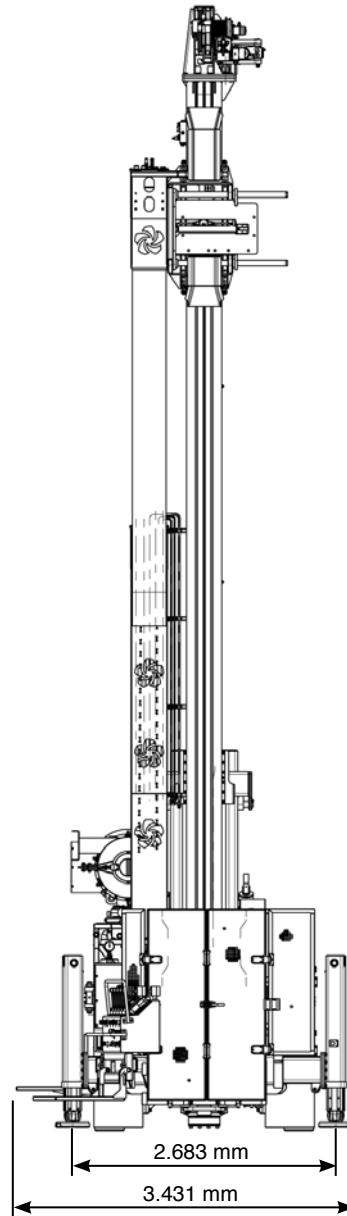
2.800 mm (9,2 pies)

Ancho (transporte del recipiente):

2.250 mm (7,4 pies)

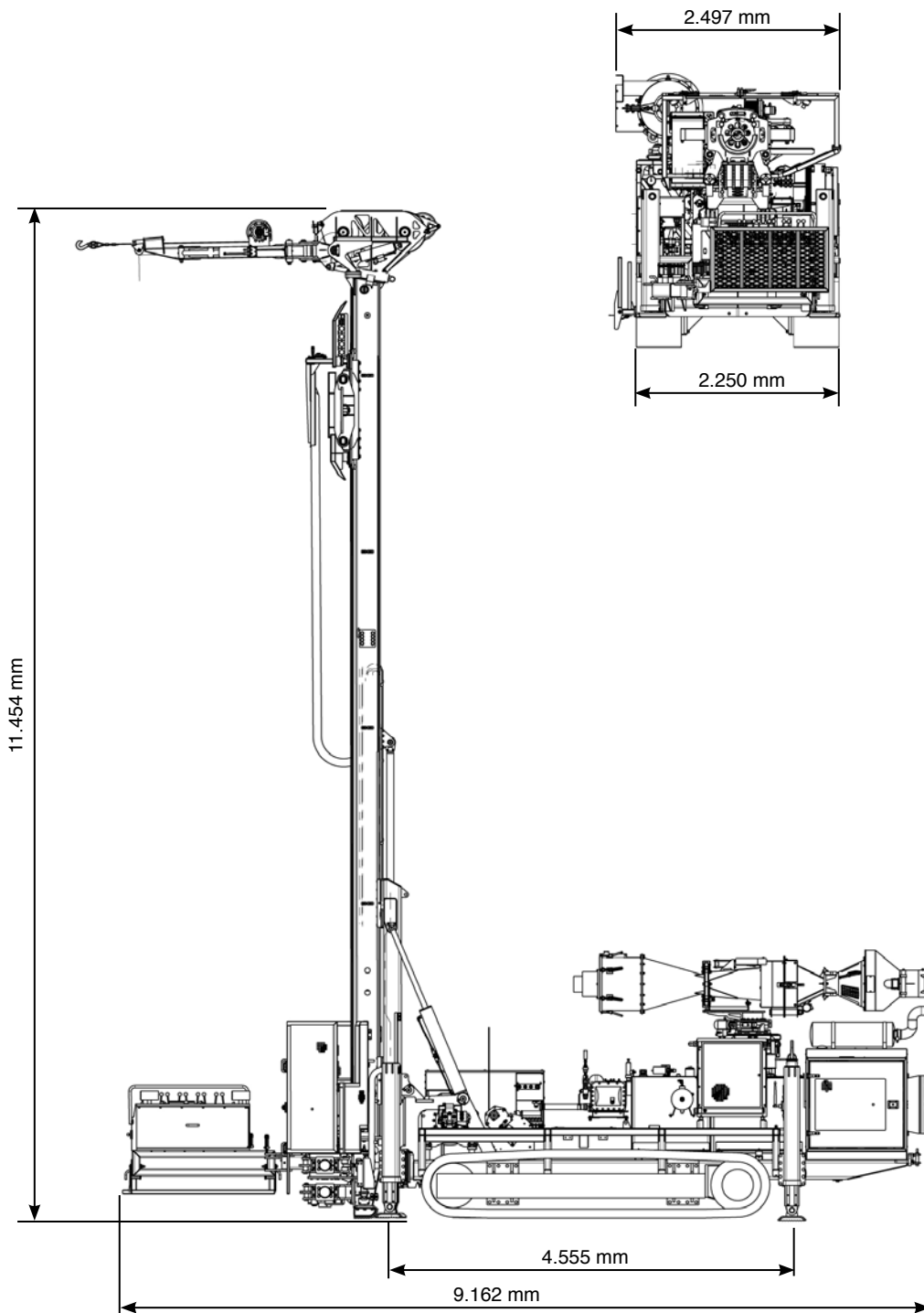
Altura (transporte del recipiente):

2.590 mm (8,5 pies)



\*El peso variará según el equipo adicional.

# Medidas







### Oficina central a nivel mundial

Boart Longyear  
10808 South River Front Parkway  
Suite 600  
South Jordan, Utah 84095  
Estados Unidos de América  
info@boartlongyear.com

Tel.: +1 801 972 6430  
Fax: +1 801 977 3374

### América Latina

Boart Longyear  
Portal Riesco  
Av. El Salto 4001, Huechuraba  
Santiago, Chile 858 0641  
infochile@boartlongyear.com

Tel.: +56 2 595 3300  
Fax: +51 242 671

### Canadá

Boart Longyear  
2442 South Sheridan Way  
Mississauga, Ontario  
Canadá L5J 2M7  
info@boartlongyear.com

Tel.: +1 905 822-7922  
Fax: +1 905 822-7232

### Europa

Boart Longyear  
12 Avenue des Morgines  
CH1213 Petit-Lancy,  
Ginebra, Suiza  
infoEU@boartlongyear.com

Tel.: +41 22 709 0800  
Fax: +41 22 709 0801

### Asia Pacífico

Boart Longyear  
26 Butler Boulevard  
Adelaide, 5950  
Australia  
info\_au@boartlongyear.com

Tel.: +61 8 8375 8375  
Fax: +61 8 8375 8497

### África Subsahariana

Boart Longyear  
Cycad House, Constantia Office Park  
Cnr 14th Avenue and Hendrik Potgieter  
Weltevreden Park, 1709  
Gauteng, Sudáfrica  
infosasa@boartlongyear.com

Tel.: +27 11 767 9300  
Fax: +27 11 767 9301

## PRODUCTOS DE PERFORACIÓN PARA MINERÍA Y EXPLORACIÓN



Productos de diamante



Herramientas de cable de perforación Genuine Q™



Varillas y ademe