



Copyright © 2012 Boart Longyear. Tous droits réservés.

FOREUSE POLYVALENTE LX™ 11

Présentation technique

 **BOART LONGYEAR™**



LXTM11

Le modèle LX11TM est une puissante foreuse polyvalente d'exploration de taille moyenne, capable d'effectuer à la fois des carottages au diamant et des forages à circulation inverse.

La foreuse LX11 est idéale pour tous les entrepreneurs de forage désireux d'augmenter la flexibilité de leur flotte grâce à une machine polyvalente. Elle associe une sécurité et une fiabilité opérationnelle exceptionnelles à un faible coût d'exploitation.



La foreuse LX™11 est le résultat de nombreuses années d'expérience pratique, d'ingénierie de pointe et de tests sur le terrain.

FLEXIBILITÉ

- Forage à circulation inverse et carottage au diamant. Une course de broche de 7,2 m et une tête Top Drive permettent de tirer des tiges de 6 mètres sous la tête.
- Faible encombrement pour un accès au chantier facilité et une maniabilité accrue.

SÉCURITÉ

- Le système de présentation de la tige disponible garantit une manipulation plus sûre et plus efficace des tiges.
- Télécommande radiophonique standard pour une conduite plus sûre.
- La cage de protection à verrouillage de sécurité assure une protection supplémentaire de l'opérateur.

COÛTS D'EXPLOITATION RÉDUITS

- Les éléments de forage sont intelligemment disposés pour un accès facile et un entretien réduit.
- Moteurs John Deere ou Deutz économes en carburant en option.
- La foreuse LX11 a été conçue pour tenir dans un conteneur d'expédition standard afin de réduire les frais de transport.



1 TÊTE DE FOREUSE ROTATIVE SIMPLE TOP DRIVE.

Vitesse maximale de rotation de 1 200 tr/min, couple maximal de 7,8 kNm à 100 tr/min.

2 PANNEAU DE COMMANDES DE FORAGE.

Idéalement positionné pour offrir une visibilité optimale.

3 SYSTÈME DE PRÉSENTATION DE LA TIGE EN OPTION.

Pour une manipulation plus sûre et plus efficace des tiges de carottage au diamant et de forage à circulation inverse.

4 CAGE DE PROTECTION À VERROUILLAGE DE SÉCURITÉ.

Protège les opérateurs de la rame de forage rotative. Si la protection est ouverte au cours du forage, la vitesse d'alimentation et de rotation est réduite.

5 CYCLONE 1 200 PIEDS³/MIN EN OPTION.

Pour le forage à circulation inverse.

6 COURSE DE BROCHE DE 7,2 M ET TÊTE TOP DRIVE.

Permettent de tirer des tiges de 6 mètres sous la tête.



INFORMATIONS TECHNIQUES

Recommandations de profondeur de forage - Carottage au diamant		
Fleuret de carottage/trépan carottier	Système métrique	Système impérial
BRQ™/BQ™	2 000 m	6 560 pieds
BRQTK/BQTK	2 600 m	8 530 pieds
NRQ/NQ/NQ2	1 450 m	4 750 pieds
NRQ V-WALL™	1 750 m	5 740 pieds
HRQ/HQ	925 m	3 035 pieds
HRQ V-WALL™	1 175 m	3 850 pieds
PHD/PQ	450 m	1 475 pieds
PHD V-WALL™	775 m	2 540 pieds

Les données indiquées dans ces tableaux ont été calculées d'après les expériences de terrain et peuvent raisonnablement être escomptées. La capacité réelle de forage dépend des outils de forage, des conditions, ainsi que des techniques et équipements de forage utilisés.

Recommandations de profondeur de forage - Forage à circulation inverse		
	Système métrique	Système impérial
RC 4 pouces	400 m	1 310 pieds
RC 4,5 pouces	325 m	1 065 pieds

Moteur primaire		
	Système métrique	Système impérial
Moteur	John Deere, 6068HF485, Tier III	
Carburant	Diesel	
Consommation de carburant	39 l/h (pleine puissance)	10,3 gal/h (pleine puissance)
Puissance maximale	187 kW à 2 000 tr/min	251 CV à 2 000 tr/min
Moteur	DEUTZ, TCD 2013 L06 2V Tier III	
Carburant	Diesel	
Consommation de carburant	31 l/h (pleine puissance)	8,2 gal/h (pleine puissance)
Puissance maximale	176 kW à 2 000 tr/min	236 CV à 2 000 tr/min
Circuit électrique	24 V	
Capacité du réservoir de carburant	500 l	132 gal

Système hydraulique		
	Système métrique	Système impérial
Pompe primaire	Pompe à piston axial avec régulateur de puissance, détection de charge et régulateur de pression	
Flux maximal, Q1	240 l/min	64 gal/min
Flux maximal, Q2	190 l/min	50 gal/min
Pression maximale	300 bar	4 300 psi
Pompes auxiliaires	2 pompes à cylindrée	
Flux, Q3	36 l/min	9,5 gal/min
Flux, Q4	30 l/min	6,6 gal/min
Capacité du réservoir d'huile hydraulique	600 l	158 gal

Tête rotative simple LXH25		
	Système métrique	Système impérial
Couple maximal	7,8 kNm à 100 tr/min	5 800 livres-pied à 100 tr/min
Rotation maximale (varie en fonction de la tête utilisée)	1 200 tr/min à 0,64 kNm	1 200 tr/min à 470 livres-pied

Châssis de roulement		
	Système métrique	Système impérial
Type	B4	
Largeur du châssis à chenilles	500 mm	19,7 pouces
Type de chenille du châssis à chenilles	Patin triple nervure	
maximale	2 km/h - 4 km/h	1,25 mph - 2,5 mph
Qualité maximale + B15 (sans treuil)	20°	

Commandes de la machine	
Commandes de forage	Panneau de forage réglable à commande hydraulique pilote
Panneau de commandes de forage	Réglage du positionnement 2 points
Commandes de conduite	Télécommande radiophonique - Standard
Faisceau de flexibles hydrauliques du mât	Monté à droite du mât

INFORMATIONS TECHNIQUES

Mât de forage et système d'alimentation		
	Système métrique	Système impérial
Mode d'alimentation du mât de forage	Vérin d'alimentation hydraulique	
Longueur du mât de forage (sans porte-flèche ni support de serrage)	9 m	29,5 pieds
Longueur de la course d'alimentation - Tête simple	7,2 m	23,6 pieds
Vitesse d'alimentation - Vers le bas	52 m/min	170 pieds/min
Vitesse d'alimentation - Vers le haut	10 m/min	32,8 pieds/min
Vitesse d'alimentation rapide - Vers le haut	34 m/min (66 m/min à 5,5 tonnes)	112 pieds/min (216 pieds/min à 12 125 livres)
Force de traction vers le bas (guidage)	94 kN	21 100 livres
Force	170 kN	38 200 livres
Descente du mât	1,8 m	5,9 pieds
Longueur maximale de la tige - Tête simple	6 m	20 ft
Grue à flèche	250 kg à 3 m	

Systèmes de freinage/disjonction des tiges		
	Système métrique	Système impérial
Système de mâchoires pivotantes, 254 mm		
Diamètre de serrage maximal	254 mm	10 pouces
Plage de serrage	60 mm à 254 mm	2,4 pouces - 10 pouces
Force de retenue maximale	196 kN	44 000 livres-pied
Couple de disjonction maximal	32 kNm	23 600 livres-pied
Tailles du centreur	76, 89, 101, 108, 114, 133, 152, 178, 220, 254 [mm]	
Style de mâchoire des étriers	Pivotantes	
Étrier du pied KWL 1600		
Plage de diamètres de serrage	BQ - PQ	

Pompes à eau		
	Système métrique	Système impérial
Type de pompe	DISQUE FMC L1118	
Flux	112 l/min	29,6 gal/min
Pression	83 bar	1 200 psi
Type de pompe	Pompe de nettoyage à brume haute pression HPW 200/30	
Flux	30 l/min	8 gal/min
Pression	200 bar	2 900 psi

Treuil		
	Système métrique	Système impérial
Type de treuil (option)	Levage principal	
Traction maximale sur la couche inférieure	55 kN	12 300 livres-pied
Vitesse de bobinage	48 m/min	158 pieds/min
Diamètre du câble	16 mm	0,63 pouce
Longueur du câble	21 m	69 pieds
Type de treuil (option)	Levage principal	
Traction maximale sur la couche inférieure	120 kN	27 000 livres
Vitesse de bobinage	58 m/min - 34 m/min	190 pieds/min - 111 pieds/min
Diamètre du câble	22 mm	0,9 pouce
Longueur du câble	20 m	66 pieds
Type de treuil	Câble métallique	
Traction maximale sur la couche inférieure	10 kN	2 250 livres-pied
Vitesse de bobinage	440 m/min - 155 m/min	1 440 pieds/min - 508 pieds/min
Longueur au diamètre du câble	1 400 m à 6 mm	4 600 pieds à 0,24 pouce
Longueur au diamètre du câble	1 650 m à 5 mm	5 400 pieds à 0,20 pouce

Manipulation des tiges		
	Système métrique	Système impérial
Système de présentation de la tige	6 m	20 ft
Capacité de carottage HQ/NQ/PQ		
Capacité de forage à circulation inverse	76 - 114 mm	3 - 4,5 pouces

Lubrificateur de conduite d'huile pour forage fond de trou		
	Système métrique	Système impérial
Capacité du réservoir	10 l	2,7 gal
Pression maximale	35 bar	507 psi

Accessoires en option	
Cyclone	1 200 pieds ³ /min

Poids		
	Système métrique	Système impérial
Poids (selon l'équipement supplémentaire)	20 000 kg	44 100 livres

Dimensions

Poids :
20 000 kg (44 100 livres)*

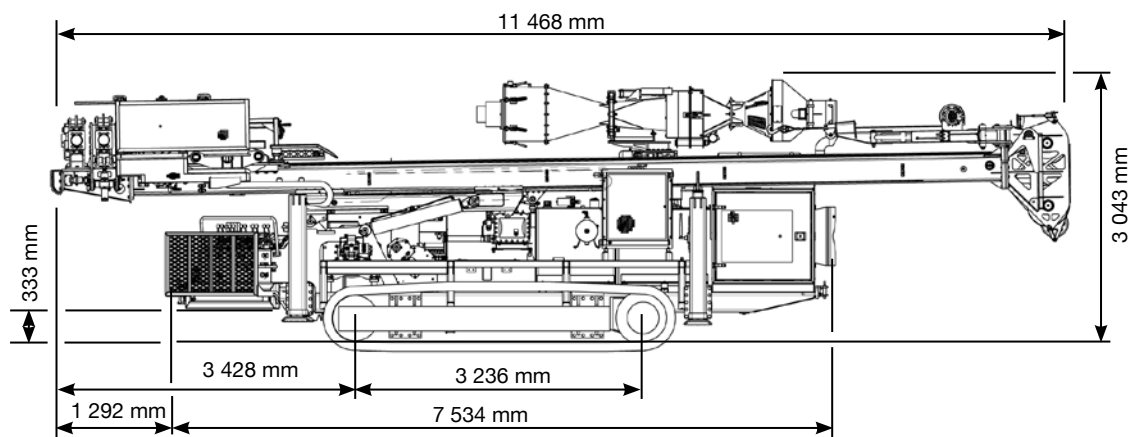
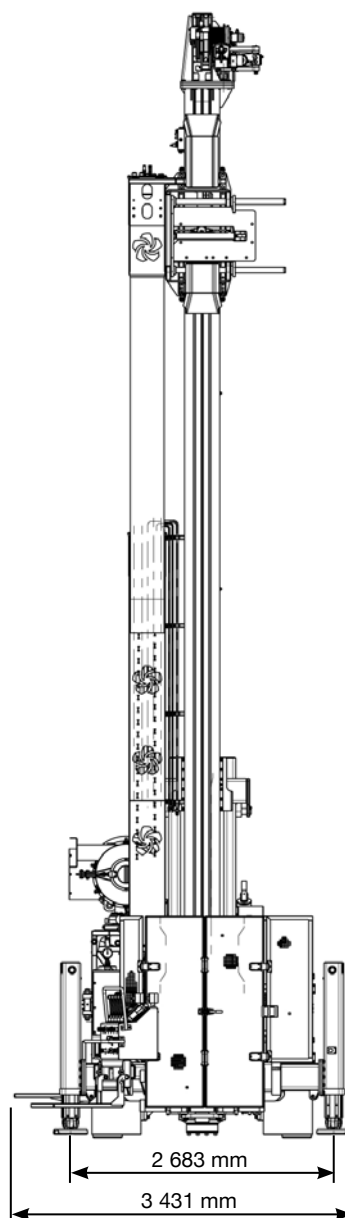
Largeur :
2 430 mm (8 pieds)

Longueur
11 500 mm (37,7 pieds)

Hauteur (transport sur route) :
2 800 mm (9,2 pieds)

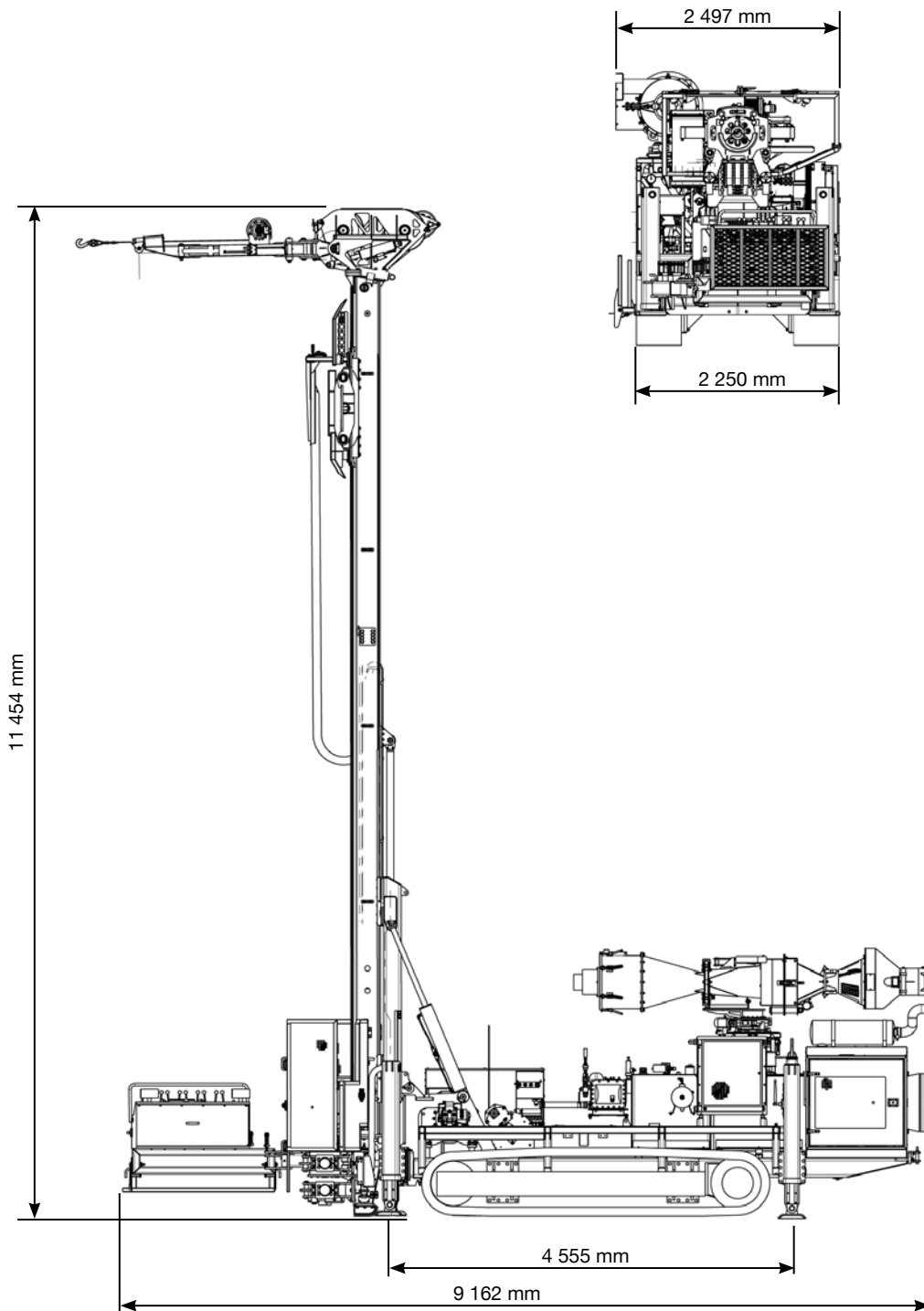
Largeur (transport par conteneur) :
2 250 mm (7,4 pieds)

Hauteur (transport par conteneur) :
2 590 mm (8,5 pieds)



*Le poids peut varier en fonction de l'équipement supplémentaire utilisé.

Dimensions





Siège international

Boart Longyear
10808 South River Front Parkway
Suite 600
South Jordan, Utah 84095
États-Unis
info@boartlongyear.com

Tél. : +1 801 972 6430
Fax : +1 801 977 3374

Canada

Boart Longyear
2442 South Sheridan Way
Mississauga, Ontario
Canada L5J 2M7
info@boartlongyear.com

Tél. : +1 905 822 7922
Fax : +1 905 822 7232

Asie-Pacifique

Boart Longyear
26 Butler Boulevard
Adelaide, 5950
Australie
info_au@boartlongyear.com

Tél. : +61 8 8375 8375
Fax : +61 8 8375 8497

Amérique latine

Boart Longyear
portal Riesco
Av. El Salto 4001, Huechuraba
Santiago, Chili 858 0641
infochile@boartlongyear.com

Tél. : +56 2 595 3300
Fax : +51 242 671

Europe

Boart Longyear
12 Avenue des Morgines
CH1213 Petit-Lancy,
Genève, Suisse
infoEU@boartlongyear.com

Tél. : +41 22 709 0800
Fax : +41 22 709 0801

Afrique subsaharienne

Boart Longyear
Cycad House, Constantia Office Park
Cnr 14th Avenue and Hendrik potgieter
Weltevreden Park, 1709
Gauteng, Afrique du Sud
infos@boartlongyear.com

Tél. : +27 11 767 9300
Fax : +27 11 767 9301

PRODUITS DE FORAGE MINIER ET D'EXPLORATION



Produits Diamant



**Outillage à câble
métallique original Q™**



Tiges et cuvelage