



BARRENA MULTIPROPÓSITO LX™ 16 (KWL1600)

Descripción técnica

BARRENA MULTIPROPÓSITO LX™16

LA LX™16 BRINDA UN DESEMPEÑO EXCEPCIONAL ADEMÁS DE UNA OPERACIÓN SENCILLA Y UN NIVEL DE SEGURIDAD LÍDER EN LA INDUSTRIA.

Multipropósito

La LX16 brinda un desempeño excepcional además de una operación sencilla y un nivel de seguridad líder en la industria. Como una verdadera barrera multipropósito, la LX16 es una plataforma robusta y versátil que puede configurarse para aplicaciones de perforación inversa (RC) y perforación a diamante. Las características de RC son ideales para encamisar nuevos agujeros y evitar la incorporación de un equipo adicional para la perforación inicial a través de material superficial quebrado y suelto.

Durable

Los motores y las bombas hidráulicas de mejor calidad disponibles se han integrado en este potente diseño para la creación de un equipo confiable que puede adecuarse a las condiciones más severas.

Con un manipulador de barras de perforación de RC opcional, este equipo de perforación multipropósito lidera el mercado por su seguridad y rendimiento.



Para obtener más información sobre la LX™16, utilice la aplicación de lector de código QR de su teléfono inteligente.



1 LÍNEA PRINCIPAL MONTADA EN LA CIMA DEL MÁSTIL

Aumenta la confiabilidad y la seguridad manteniendo la tensión del cable y evitando que se enrede.

2 CABEZAL DE 2 VELOCIDADES MONTADO EN LA PARTE SUPERIOR

Un eje flotante permite el arranque de la varilla simple, una alta velocidad para perforación a diamante y un elevado par torsor para perforación por circulación inversa.

3 CONSOLA DEL OPERADOR EXTENSIBLE

La LX16 cuenta con un panel de control sencillo y fácil de usar con un diseño ergonómico de avanzada que le permite extenderse 800 mm y girar 30 grados.

4 MÁSTIL

El potente mástil de la LX16 puede traccionar varillas de 9 m con una impresionante fuerza ascendente de 16.400 kg y un empuje de 9.620 kg.

5 ABRAZADERA DE PIE

Las abrazaderas de pie de la LX16 cuentan con una carga excéntrica y operación hidráulica, ofreciendo una mayor capacidad de peso.

6 GABINETE ACÚSTICO

Reduce los niveles de ruido de funcionamiento.

MANIPULADOR OBL OPCIONAL DE VARILLAS DE PERFORACIÓN RC

La manipulación de varillas de perforación a prueba de fallas y manos libres, además de las posiciones de captación flexibles, aumentan la seguridad del operador.

INFORMACIÓN TÉCNICA SOBRE LA LX™ 16

Guía de la profundidad de perforación				
Perforación con sacatestigos				
Varilla de perforación / cilindro sacatestigos	Profundidad agujero seco (m)	Profundidad del agujero lleno de líquido (m)	Profundidad agujero seco (pies)	Profundidad del agujero lleno de líquido (pies)
NQ	2,076	2,379	6,811	7,805
NQ V-Wall™	2,491	2,854	8,173	9,364
HQ	1,394	1,598	4,573	5,243
HQ V-Wall™	1,918	2,198	6,293	7,211
PQ	870	962	2,756	3,156
PQ V-Wall™	1321	1514	4,334	4,967
Circulación inversa				
Varilla de perforación	Profundidad del agujero (m)		Profundidad del agujero (pies)	
4-1/2" (114,3 mm)	430		1,419	
Dimensiones del agujero: 6-1/2" (165,1 mm)				

Mástil		
	Sistema métrico	Sistema EE. UU.
Diseño	Construcción reticular RHS totalmente soldada con refuerzo transversal	
	Mástil de perfil tipo cajón con superficie/lateral de desgaste del cabezal de impulsión de 100 mm (3,94") de ancho	
Largo	12,35 m	40,51 pies

Accionamiento transversal		
	Sistema métrico	Sistema EE. UU.
Longitud transversal del cabezal	7,5 m	24,61 pies
Fuerza de retracción	181,5 kN	40.700 lb
Velocidad de retracción a una velocidad del motor de 1800 RPM	1,067 m/seg	42 pulg/seg
Fuerza de empuje descendente	94,4 kN	21.206 lb
Velocidad rápida de empuje descendente	800 mm/seg	31,5 pulg/seg
Velocidad de avance fino	0-110 mm/seg	0-4,33 pulg/seg

Cabezal de rotación		
	Sistema métrico	Sistema EE. UU.
Modelo	LX™ 16 (eje flotante)	
Rosca del eje flotante	3-1/2 pulg IF RH macho	
Diámetro interno del eje flotante	70 mm	2,8 pulg
Rosca del eje (superior)	70 mm (2,8 pulg) 8 TPI LH hembra	
Motor de impulsión	Denison M14v, pistón axial: variable/reversible	
Presión de servicio hidráulica	293 bar	4250 psi

Par torsor y clasificación de rpm					
(Basados en la velocidad del motor de 1.800 rpm)					
	Desplazamiento	Flujo de aceite	Par motor		Velocidad
	pulg ³ /rev	Sistema EE. UU. gpm	Nm	lb-pie	RPM
Perforación con sacatestigos		118	2,100	1,548	925
2.0:1	10	118	1,500	1,106	1,250
Perforación por circulación inversa		118	18,100	13,408	105
16.52:1	10	118	11,363	8360	157
NOTA: la velocidad máxima del eje en el cabezal de impulsión es de 1300 RPM con un desplazamiento mínimo del motor de 10 pulg ³ . Exceder estas velocidades puede causar daño a la unidad.					

Desplazamiento lateral del cabezal de impulsión (hidráulico)	457 mm	18 pulg
Mástil de descarga		
	Sistema métrico	Sistema EE. UU.
Carrera	2 m	6,56 pies
Bloqueo	Sistema de bloqueo del cilindro hidráulico (manos libres - vertical a 45°)	

Guinche de arrastre		
	Sistema métrico	Sistema EE. UU.
Carrera del guinche de arrastre	11 m	36,1 pies
Capacidad de elevación	152,5 kN	34.100 lb
Velocidad de izaje	1,1 m/seg	3,8 pies/seg
Longitud utilizable del cable	14 m	45,9 pies

Cable de perforación		
	Sistema métrico	Sistema EE. UU.
Capacidad del tambor		
Tamaño del cable 6 mm (0,24")	2.300 m	7545 pies
Tamaño del cable 8 mm (0,32")	1.300 m	4265 pies
Capacidad de levantamiento del tambor vacío		
Tambor vacío	14,72 kN	3307 lb
Tambor lleno	7,85kN	1774 lb
Velocidad de elevación del tambor medio	4 m/seg	157 pulg/seg
Alineación del cable a la plataforma	Tambor de inclinación hacia adelante	
Cable suministrado	1.200 m @ 8 mm	3.937 pies
o	2.000 m @ 6 mm	6.562 pies @ 0,24 pulg

INFORMACIÓN TÉCNICA SOBRE LA LX™ 16

Sistema de arrollamiento de la manguera		
	Suspende la carrera del cabezal del impulsión de las mangueras, manteniéndolas alejadas del operador y en tensión para evitar atrapamientos y daños a las mangueras.	
Conjunto del bastidor base		
	Sistema métrico	Sistema EE. UU.
Largo	7,9 m	25,92 pies
Ancho	2,5 m	8,2 pies

Conjuntos de patas del gato de nivelación		
	Sistema métrico	Sistema EE. UU.
Capacidad de levantamiento (por pata)	188,5 kN	42.284 lb

Power Pack		
	Sistema métrico	Sistema EE. UU.
Motor	Caterpillar CATC13	
Sistema eléctrico	24 Voltios	
Frenado @ 1800 rpm	328,2 kW	440 HP
Velocidades del motor	700 - 1800 rpm	
Par torsor @ 1400 rpm	2010 Nm	1482,5 lb/pies
Velocidades del motor (Perforación a diamante)	1200 - 1800 rpm	
Consumo estimado de combustible	20 - 24 l/hr	5 - 6 gal/hr
Filtro de aire	Donaldson FVG16-0152 con elemento de seguridad	
Grupo de la bomba	Bomba Funk de accionamiento doble Serie 59000 (2 grupos de bombas Denison P16)	
Grupo de bomba hidráulica de pistón	Denison de paletas: rotativa triple (bomba de agua, servo, reserva)	
Grupo de bomba hidráulica de paletas	Denison de paletas - avance rápido triple (manipulador de varillas, auxiliar, ventilador de refrigeración hidráulico)	

Consola de control	
Posición	Ángulo trasero izquierdo de la base del equipo
Extensión	Carrera de 800 mm (31,5") para facilitar la visibilidad de la plataforma de trabajo mientras se perfora en ángulo
Oscilación	La cabina gira rápidamente 30° alejándose del mástil para facilitar la visibilidad de la plataforma de trabajo
Acceso a la consola	Puertas de acceso embisagradas a ambos lados de la consola
Plataforma	Escalón plegable para el operador
Disposición	Todos los controles e indicadores están ergonómicamente posicionados para comodidad del operador
Funciones de la palanca de control piloto	Avance rápido, giro, guinche de arrastre, guinche del cable de perforación, dispositivo de giro de las varillas
Válvula principal de control de detección de carga	

Avance rápido	Denison Lokomec CVG31
Giro, guinche de arrastre y guinche del cable de perforación	Denison Lokomec CVG33
Presión de agua	Montada en el panel, 0-3000 psi

Jaula de seguridad

Corte de seguridad	La apertura de la jaula restringe el flujo de aceite al motor del cabezal de impulsión, limitando así la velocidad de rotación del cabezal de impulsión
--------------------	---

Abrazadera de pie

Marca	Abrazadera de pie hidráulica de la LX™
Mordazas	PQ/HWC, HQ y NQ (se suministra un juego de portamordazas para usar con las mordazas HQ y NQ)

Bomba de agua

	Sistema métrico	Sistema EE. UU.
Bomba de agua	FMC L1118 DISC	
Presión de salida de la bomba de agua	103 bar	1500 psi
Salida de líquido	264 lpm	65 gpm
Motor de impulsión hidráulico	Volvo F12-110	
Acoplamiento de impulsión	Cubierta de caucho Fenner	
Manómetro	Lectura analógica en galones (situado en la consola de control)	
* La ubicación encima o debajo del panel depende del ancho del chasis		

Refrigerador de aceite hidráulico

	Sistema métrico	Sistema EE. UU.
Eliminación del calor del aceite hidráulico	45 kW	2560 BTU/min

Interruptor de energía estándar

Tipo	Accionado por cilindro y montado en el lado inferior derecho del mástil
Herramienta	Llave curva

Múltiple de aire/líquido

Válvulas	Válvulas Ball de 50,8 X 50,8 mm (2 x 2 pulg.) con juntas de alta temp.
	1 con accionamiento manual
	1 con accionamiento hidráulico
Entradas de aire	Auxiliar y de refuerzo
Salidas de aire	Equipadas con codos direccionales para liberar el aire en dirección contraria al operador

Extinción de incendios

Descripción	Sistema extintor de incendios NPF montado en gabinete acústico
Activación	Dos (2) puntos de activación manual y activación térmica automática

INFORMACIÓN TÉCNICA SOBRE LA LX™ 16

Sistema de extinción de incendios a base de espuma	Temperaturas de operación: 12°C - 100°C
--	---

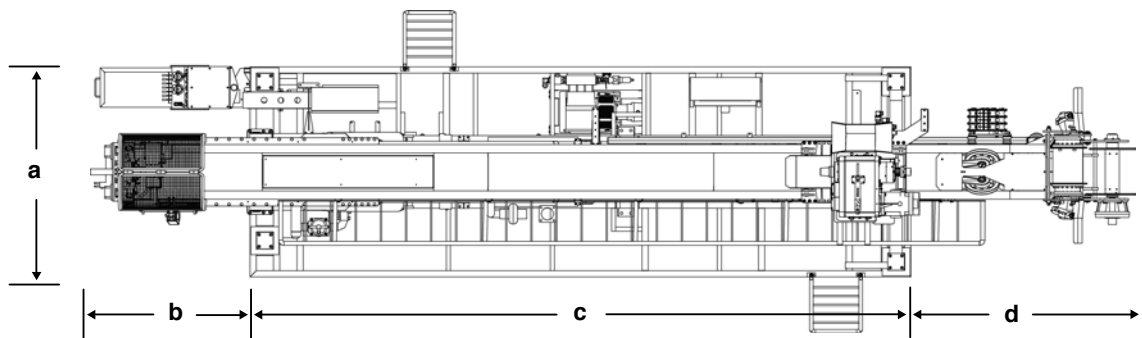
Manuales	
Operadores (x2)	Procedimientos de operación y seguridad estándar
Repuestos (x2)	Componentes y circuitos hidráulicos fabricados por Boart Longyear™
Garantía	
	Seis (6) meses por mano de obra defectuosa
	Garantía de los fabricantes individuales sobre todos los componentes de acuerdo con nuestros términos y condiciones de venta

Puesta en servicio	
	Después de iniciar las operaciones normales de perforación, BLY coordina la puesta en servicio con el cliente
	Los gastos de viajes y alojamiento estarán a cargo del cliente

Opciones		
	Sistema métrico	Sistema EE. UU.
Manipulador de varillas de la LX™ (Circulación inversa)	La inclusión de un manipulador de varillas por lo general requiere:	
	Tolva de inclinación de varillas	
	Bandeja de varillas del mástil	
	Barandas estándar eliminadas o modificadas	
	La escalera del mástil DEBE eliminarse	
Tolva de inclinación de varillas	Se recomienda si el manipulador de varillas está equipado	
	Esto incluye verniers de la tolva de varillas, placas de inclinación, tablero y sistema hidráulico asociado	
	Los tubos vernier se incluyen en la estructura estándar del bastidor base para permitir su modificación en otro momento	
Bandeja de varillas del mástil	Se requiere si el manipulador de varillas está equipado	
	Insertada en el mástil, da soporte a la varilla de perforación para facilitar la alineación durante la conexión/desconexión al usar el manipulador de varillas	
	Los puntos de montaje se incluyen en la estructura estándar del bastidor base para permitir su modificación en otro momento	
Tanques de combustible	Tanque de combustible de 1000 l (264 gal EE. UU.) montado en la cubierta detrás del soporte del mástil	
	Tanque de combustible redondo de aleación, de 540 l (143 gal EE. UU.) montado sobre la guía del chasis del camión, dependiendo del espacio disponible	
Plataforma de perforación		
Base	Se pliega para el transporte del equipo cuando se baja el mástil	
Ancho	1.825 mm	71,85 pulg
Largo	2.065 mm	81,3 pulg

Iluminación del equipo	Reflectores montados en la torre (x4)
	Luz de la consola (x1)
	Alternador de alto amperaje (a elección del cliente)
Dispositivo de giro de las varillas	
Tamaños de varillas	BQ, NQ, HQ, PQ
Extensiones	BQ, NQ, HQ, PQ
Montaje	Lado inferior derecho con oscilación hacia adentro/afuera
Peso	
Peso = 21 000 kg (46.297 lb)	Incluye: Mástil Módulo hidráulico con consola de control Guinche de arrastre y cable de perforación Power Pack Cabezal de rotación Conjunto del bastidor base Jaula de seguridad Cubierta acústica Abrazadera de pie Bomba de agua

Barrena - Vista superior	
a = 2.500 mm (98,42 pulg) c = 7.900 mm (311,02 pulg)	b = 1.909 mm (75,16 pulg) d = 2.684 mm (105,67 pulg)



INFORMACIÓN TÉCNICA SOBRE LA LX™ 16

Barrena - Vista lateral

a = 12.494 mm (491,89 pulg)

c = 554 mm (21,81)

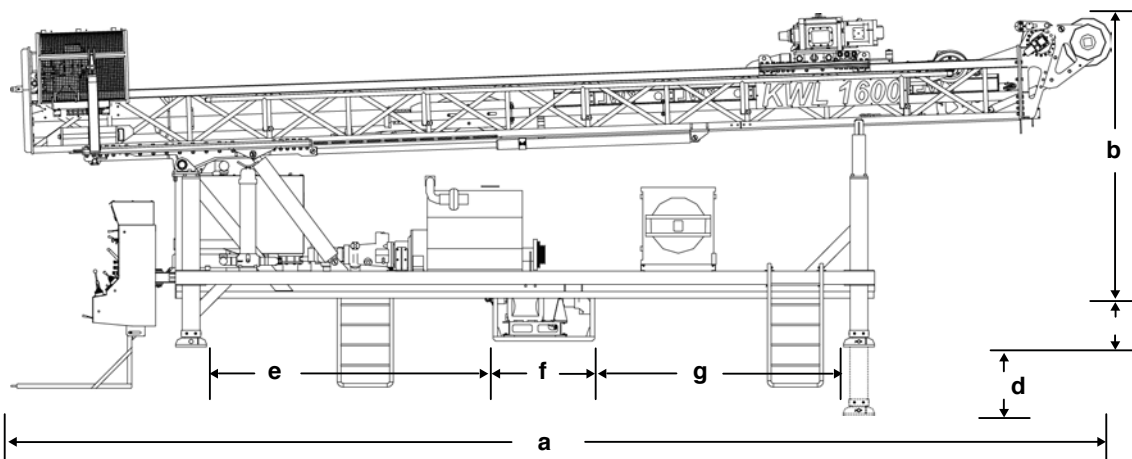
e = 3.237 mm (127,44 pulg)

a = 2.812,5 mm (110,50 pulg)

b = 3.232 mm (127,24 pulg)

d = 1.250 mm (49,21 pulg) - pata del gato de nivelación extendida

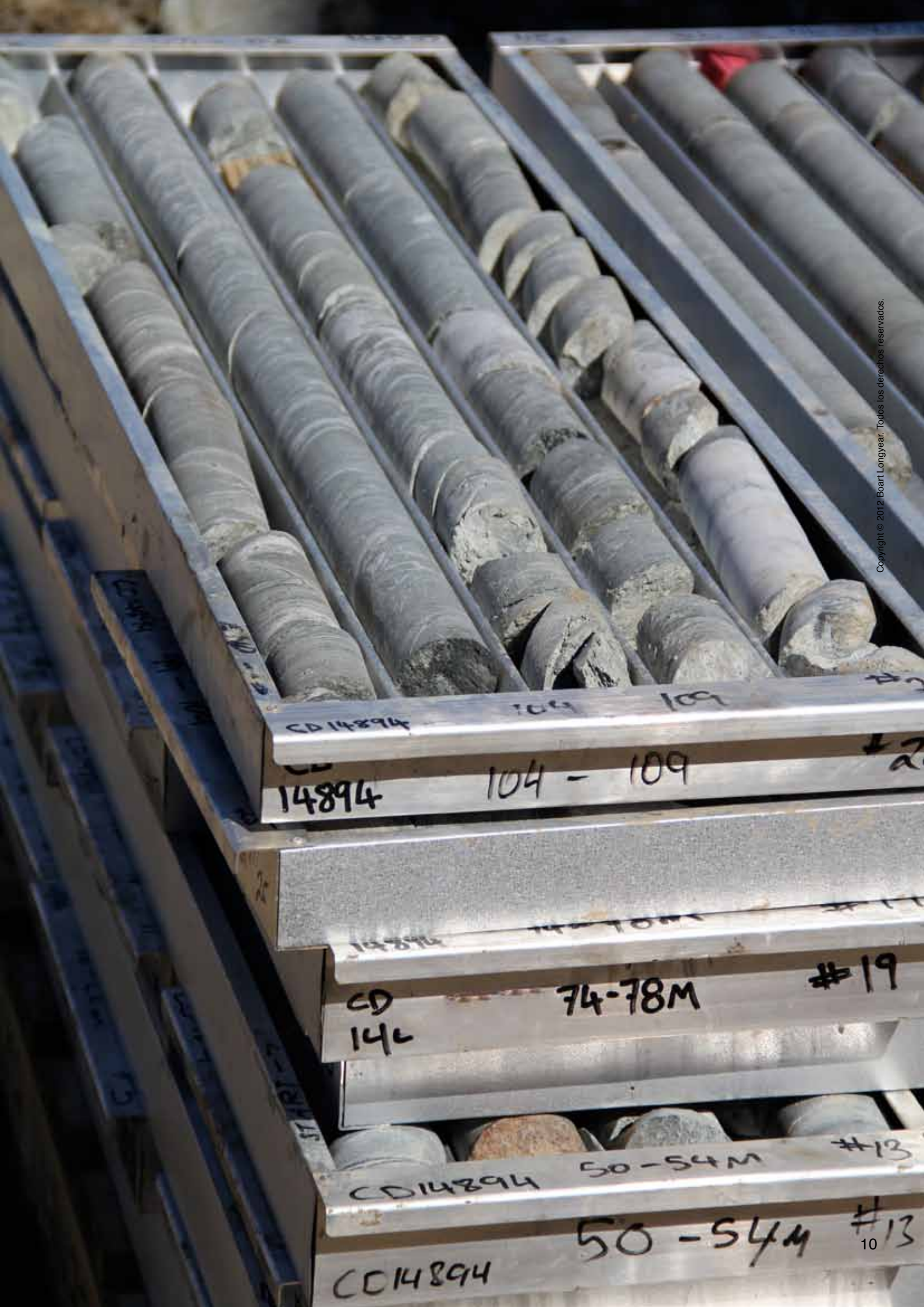
f = 1.145 mm (45,08 pulg)



Transporte del equipo (suministrado por el cliente)

La barrena LX™ 16 estándar está diseñada para adaptarse a un camión Mercedes Across 4144 8x8. La selección de un transporte opcional debe realizarse teniendo en cuenta el diagrama anterior, a fin de garantizar que las ruedas, los tanques de combustible, la transmisión, la suspensión y otros accesorios no dañen las patas del gato de nivelación del equipo. Se deben observar las especificaciones mínimas del chasis antes de montar el equipo sobre las mismas. Además, se debe tener en cuenta que el peso y las dimensiones cumplan con las reglamentaciones locales sobre vehículos. En algunos casos se deben obtener las debidas autorizaciones.

NOTA: El montaje del equipo sobre cadenas no se suministra como estándar, en tal caso deberá comunicarse con su representante de Boart Longyear.



CD 14894

104

109

14894

104 - 109

#2

CD 146

74-78M

#19

CD 14894

50-54M

#13

CD 14894

50-54M

#13



Oficina central a nivel mundial

Boart Longyear
10808 South River Front Parkway
Suite 600
South Jordan, Utah 84095
Estados Unidos de América
info@boartlongyear.com

Tel: +1 801 972 6430
Fax: +1 801 977 3374

América Latina

Boart Longyear
Portal Riesco
Av. El Salto 4001, Huechuraba
Santiago, Chile 858 0641
infochile@boartlongyear.com

Tel: +56 2 595 3300
Fax: +51 242 671

Canadá

Boart Longyear
2442 South Sheridan Way
Mississauga, Ontario
Canada L5J 2M7
info@boartlongyear.com

Tel: +1 905 822-7922
Fax: +1 905 822-7232

Europa

Boart Longyear
12 Avenue des Morgines
CH1213 Petit-Lancy,
Ginebra, Suiza
infoEU@boartlongyear.com

Tel: +41 22 709 0800
Fax: +41 22 709 0801

Asia Pacífico

Boart Longyear
26 Butler Boulevard
Adelaide, 5950
Australia
infoAP@boartlongyear.com

Tel: +61 8 8375 8375
Fax: +61 8 8375 8497

África Subsahariana

Boart Longyear
Cycad House, Constantia Office Park
Cnr 14th Avenue and Hendrik Potgieter
Weltevreden Park, 1709
Gauteng, South Africa
infosasa@boartlongyear.com

Tel: +27 11 767 9300
Fax: +27 11 767 9301

MINING AND EXPLORATION DRILLING PRODUCTS



Productos de diamante



**Herramientas wireline
genuine Q™**



**Varillas y camisas de
perforación**