



Copyright © 2012 Boart Longyear. Todos los derechos reservados.

EQUIPO GEOTÉCNICO LX™ 6 (DB525)

EQUIPO GEOTÉCNICO LX™6

ALTA POTENCIA DE PERFORACIÓN EN UN EQUIPO PEQUEÑO, LA LX™6 MULTI-PROPÓSITO ES UNA HERRAMIENTA ESENCIAL EN EL SITIO DE LA OBRA DE LA ACTUALIDAD

Potencia y versatilidad

La LX6 posee un potente motor diésel enfriado por aire Deutz D914 L04 que genera 53 kw (71 hp) de potencia a 2.300 rpm. La LX6 también presenta un par motor máximo de 20,5 kNm (15.120 lb-pie) y 55 kN (12.364 lb-pie) de fuerza de empuje ascendente.

Diseño

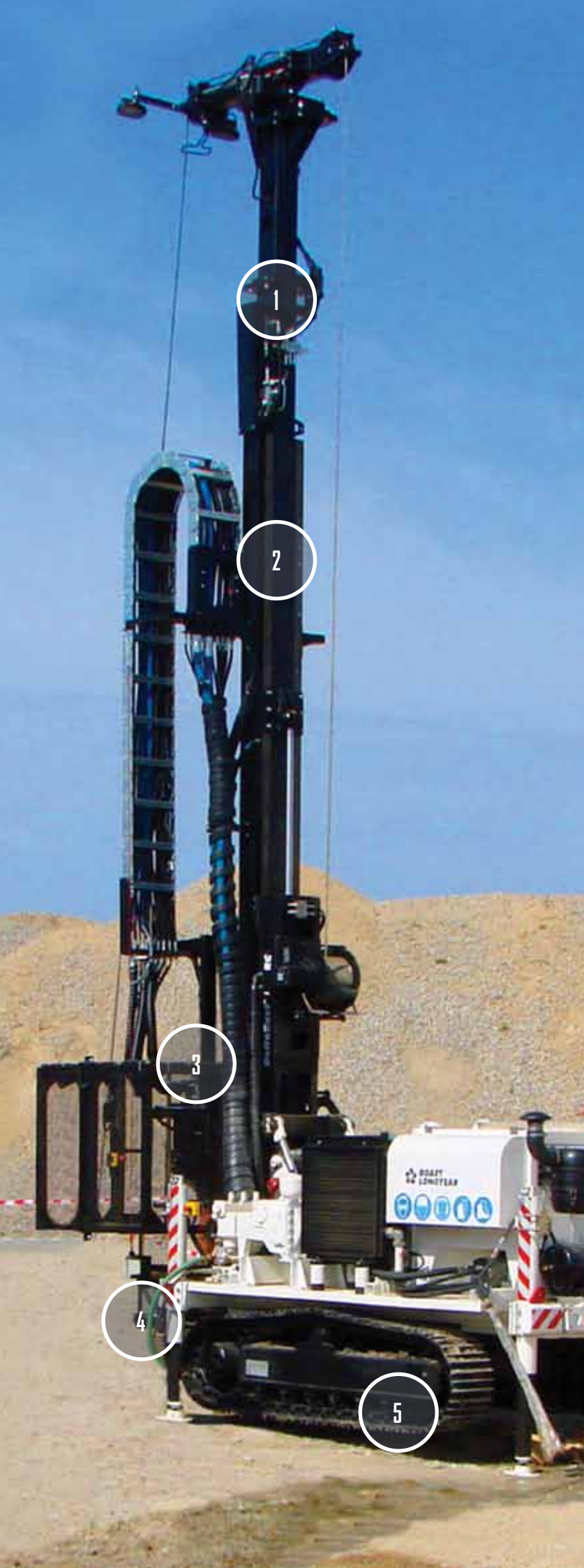
La LX6 puede utilizarse tanto para la extracción de testigos convencional o cable de perforación, así como para métodos de perforación DTH, rotacional y con taladro. Este equipo de perforación multi-propósito se diseñó específicamente para ser extremadamente versátil con sus poderosas orugas de acero, capacidad de izaje/descarga de mástil y abrazaderas dobles de 220 mm.

Seguridad

La LX6 se ofrece con características de seguridad estándar. La jaula de seguridad garantiza que los perforistas permanezcan a una distancia segura de la sarta de perforación, mientras que la rotación de baja velocidad y bajo torque permite una manipulación segura de las barras de perforación. Las orugas de acero, junto con la estabilidad vertical de la LX6, hacen que esta máquina sea sumamente estable en terrenos irregulares.



Para obtener más información sobre la LX™6, utilice la aplicación de lector de código QR de su teléfono inteligente.



1 TECNOLOGÍA

Descarga de mástil de 1000 mm para posicionamiento optimizado en terrenos irregulares

2 INNOVACIÓN

Desplazamiento lateral del cabezal actuado hidráulicamente para permitir una fácil extracción de las barras y ofrecer un acceso libre a la línea central.

3 SEGURIDAD

Las características de seguridad convencionales incluyen una caja de seguridad, rotación de baja velocidad y bajo torque para ofrecer una manipulación segura de las barras de perforación

4 VERSATILIDAD

Abrazadera doble de 220 mm para conectar y desconectar uniones de varillas de modo rápido y seguro

5 PARA PERFORACIÓN EN CUALQUIER SITIO

Las poderosas orugas de acero aseguran la movilidad en terrenos difíciles

INFORMACIÓN TÉCNICA DE LA LX™ 6

Copyright © 2012 Boart Longyear. Todos los derechos reservados.

Guía de la profundidad de perforación		
	Profundidad del agujero (metros)	Profundidad del agujero (sistema EE. UU.)
Perforación con sacatestigos		
NQ/NQ2"/NV/NV2"	350 m	1.150 pies
HQ/HV	220 m	710 pies
PQ/PV	145 m	480 pies
SQ	90 m	290 pies
Perforación giratoria (Sistema tricono)		
Diámetro de pozo: 216 mm (8,5 pulg)	175 m	570 pies
Perforación con tornillo		
Diámetro de pozo: 150 (5,9 pulg)	15-20 m	49-65 pies
Paquete de perforación DTH		
Tamaño máximo de martillo DTH	98 mm (3 7/8") a 17,2 m³/mín. a máx. 24 bar	
Capacidad máxima de profundidad	290 m	950 pies
Tamaño de pozo recomendado	115 mm	4,5 pulg
Tamaño máximo de pozo	127 mm	5 pulg.
Tamaño de varilla recomendado	76,1 mm	3 pulg

Fuerza motriz	Sistema métrico	Sistema EE. UU.
Estándar	Motor enfriado por aire DEUTZ D914 L04, COM III, 4 cilindros	
Combustible	Diésel	
Consumo de combustible	225 g/kWh	
Potencia máxima	53 kW @ 2.300 rpm	71 hp @ 2.300 rpm
Circuito Eléctrico	12V	
Capacidad del tanque de combustible	60 l	16 gal

Fuerza motriz para zonas de altitud y/o temperatura		
Motor	Motor enfriado por aire DEUTZ BF4L914, COM II, 4 cilindros turbocargados	
Combustible	Diésel	
Consumo de combustible	223 g/kWh	
Potencia máxima	72,4 kW @ 2.300 rpm	94 hp @ 2.300 rpm
Circuito Eléctrico	12V	
Capacidad del tanque de combustible	60 l	16 gal

Cabezal giratorio DD52		
	Sistema métrico	Sistema EE. UU.
Engranaje de baja velocidad	4.880 - 980 Nm/52-265 rpm	3.560 - 723 lb-pie/52 - 265 rpm
Engranaje de alta velocidad	1.855 - 360 Nm/140 - 708 rpm	1.368 - 265 lb-pie/140 - 708 rpm
Calibre - diámetro interno	62 mm	2,44 pulg
Cabezal de lavado: diámetro interno	22 mm	0,87 pulg
Motores de rotación	Danfoss: variable/reversible con presión remota	
Brida de sistema de propulsión superior	2 3/8" API Reg PIN	
Motor Hidráulico a Desplazamiento Máx./Mín., Motor Diésel a 2.200 rpm		
Relación de engranaje	1er. - 7,68 : 1	2do. - 2,92 : 1
Carro de cabezal giratorio con desplazamiento lateral		

Cabezal Giratorio HY79		
	Sistema métrico	Sistema EE. UU.
Engranaje de baja velocidad	6.540 Nm/39 rpm	4.824 lb-pie/39 rpm
Engranaje de alta velocidad	320 Nm/800 rpm	236 lb-pie/800 rpm
Calibre - diámetro interno	52 mm	2 pulg
Cabezal de lavado: diámetro interno	24 mm	1 pulg
Motores de rotación	Parker V12-80 + Danfoss TMT 315	
Brida de sistema de propulsión superior	2 3/8" API Reg PIN	
Relación de engranaje	4.047:1	
Distancia desde línea de perforación a cadena	435 mm	17,12 pulg
Carro de Cabezal Giratorio con Desplazamiento Lateral y Tip-out		

Sistema hidráulico		
	Sistema métrico	Sistema EE. UU.
Bomba primaria	Eje de doblamiento Parker, desplazamiento fijo	
Flujo máximo	66 lpm @ 2.200 rpm	17.5 gpm @ 2.200 rpm
Presión máxima	250 bar	3,626 psi
Bomba secundaria	Bomba de engranes Cassappa	
Flujo máximo	59 lpm @ 2.200 rpm	15.5 gpm @ 2.200 rpm
Flujo máximo (2do.)	48 lpm @ 2.200 rpm	12.5 gpm @ 2.200 rpm
Presión máxima	175 bar	2,538 psi hp
Capacidad de tanque de aceite	200 l	53 gal

INFORMACIÓN TÉCNICA DE LA LX™ 6

Mástil de perforación y sistema de avance		
	Sistema métrico	Sistema EE. UU.
Carrera de alimentación	4.000 mm	13,2 pies
Velocidad de alimentación: ascendente	12,5 m/min	41 pies/min
Velocidad de alimentación: descendente	18 m/min	59 pies/min
Velocidad de alimentación rápida: ascendente	31 m/min	101 pies/min
Velocidad de alimentación rápida: descendente	51 m/min	167 pies/min
Fuerza de empuje descendente	34 kN	7.673 lbf
Fuerza de empuje ascendente	55 kN	12.364 lbf
Inclinación de perforación	45° de la horizontal a 90° vertical descendente	
Descarga del mástil	1000 mm	3,3 pies
Max. Longitud de la barra	3000 mm	10 pies

Winche principal		
Tensor del cable	30 kN	6,744 lbf
Velocidad del cable - tambor vacío	29 m/min	95 pies/min
Velocidad del cable - tambor lleno	36 m/min	118 pies/min
Largo del cable, 14 mm	35 m	114,8 pies

Abrazaderas de barra		
	Sistema métrico	Sistema EE. UU.
Diámetro máximo	220 mm	8,6 pulg
Capacidad máxima de sujeción	175 kN	4.500 lbf
Torque máximo de ruptura	20,5 kNm	15,120 lb pies

Centralizador - guía de barra		
	Sistema métrico	Sistema EE. UU.
Insertos intercambiables para barras	56, 76, 89, 114, 127, 140, 168, 193, 220 mm (según tamaño requerido)	

Bastidor inferior		
	Sistema métrico	Sistema EE. UU.
Type	Cadenas de acero de triple garra, montadas en oruga	
Velocidad máxima	1,5 km/h	1 mph
Distancia del eje	1715 mm	67,5 pulg
Presión de suelo máxima	0,053 MPa	7,7 psi
Capacidad de izaje (con soporte de guinche)	(Capacidad de grado 60%) aproximadamente 30°	
Chasis opcional	Montado en remolque, montado en patín	

Extensión de mástil para extracción de barras largas		
	Sistema métrico	Sistema EE. UU.
Largo máximo de extracción de barras	2 x 3 m (6 m)	20 pies
Instalado en mástil estándar para extraer barra de 6 m		
Almacenamiento de barra	30 unidades de barras de 76 mm (3 pulg)	
Gancho de remolque en parte trasera de equipo de perforación		
Conexión de aire en parte trasera de equipo de perforación para compresor DTH		

Equipos opcionales

Winche del wireline		
	Sistema métrico	Sistema EE. UU.
Tensor del cable - tambor vacío	6,5 kN	1461 lbf
Tensor del cable - tambor lleno	4,0 kN	90 lbf
Velocidad del cable - tambor vacío	100 m/min	327 pies/min
Velocidad del cable - tambor lleno	200 m/min	656 pies/min
Largo del cable, 5 mm	350 m	1150 pies

Bomba de lodos DP100		
	Sistema métrico	Sistema EE. UU.
Flujo continuo	90 l/min	23,7 gpm
Presión	30 bar	435 psi

Bomba de lodos W1122BCD		
	Sistema métrico	Sistema EE. UU.
Flujo continuo	130 l/min	34 gpm
Presión	60 bar	870 psi

Bomba FMC L0918		
	Sistema métrico	Sistema EE. UU.
Caudal	100 l/min	26 gpm
Presión	45 bar	652 psi

Martillo Automático de Prueba de Penetración Estándar (SPT)		
	Sistema métrico	Sistema EE. UU.
Tasa de impacto	1-30 bpm	
Largo de viaje	762 mm	30 pulg
martillo SPT	63,5 kg	140 lb

Lubricador de línea de aceite para perforación DTH		
	Sistema métrico	Sistema EE. UU.
Capacidad de tanque de aceite	10 l	2,7 gal

INFORMACIÓN TÉCNICA DE LA LX™ 6

Refrigerador de aceite de alta temperatura

Enfriador de Aceite Optimizado para Temperaturas Ambiente Superiores a 35°C (95°F)

Luces nocturnas

No. de piezas	4
---------------	---

Cuerpo de mordaza para sujeción y ruptura en extracción de testigos

Placas de mordaza para extracción de testigos	BQ™/BW
---	--------

(Según tamaño requerido)	NQ™/NW
--------------------------	--------

	HQ™/HW
--	--------

	PW
--	----

Caudal	30 l/min	8 gpm
Presión	200 bar	2.900 psi

Tornillo de banco (auxiliar)	Abrazadera de 180 mm de ancho, 220 mm de largo y 120 mm de profundidad, base de montaje giratoria y soporte de barra separado
------------------------------	---

Radio control	Control remoto por radio para operación
---------------	---

Bomba auxiliar de combustible	Bomba de llenado diésel accionada eléctricamente
-------------------------------	--

Protectores de seguridad	Cubiertas bloqueables para paneles de control e instrumentos
--------------------------	--

Pad de orugas de caucho	Conjunto completo (76 piezas)
-------------------------	-------------------------------

Caja de herramientas	Con conjunto de herramientas necesarias para mantenimiento básico y lubricación
----------------------	---

Peso

Peso operativo = aprox. 6.500 kg (14.330 lb)

Peso en Seco = aprox. 6.200 kg (13,670 lb)

Max. Capacidad de izaje y empuje en la capa interna sin capacidad de grado de guinche de soporte 37%, approx. 20°

Incluye:

Unidad de potencia diésel Deutz D914L04

4,10 litros, de 4 cilindros

Módulo hidráulico

Winche principal compatible con cable

Izaje hidráulico de mástil (independiente)

Conjunto de mástil inferior

Gatos de nivelación (hidráulicos)

Cabezal giratorio

Oruga, de tiple garra

Batería de 12V

Abrazadera de pie y abrazadera de rotura

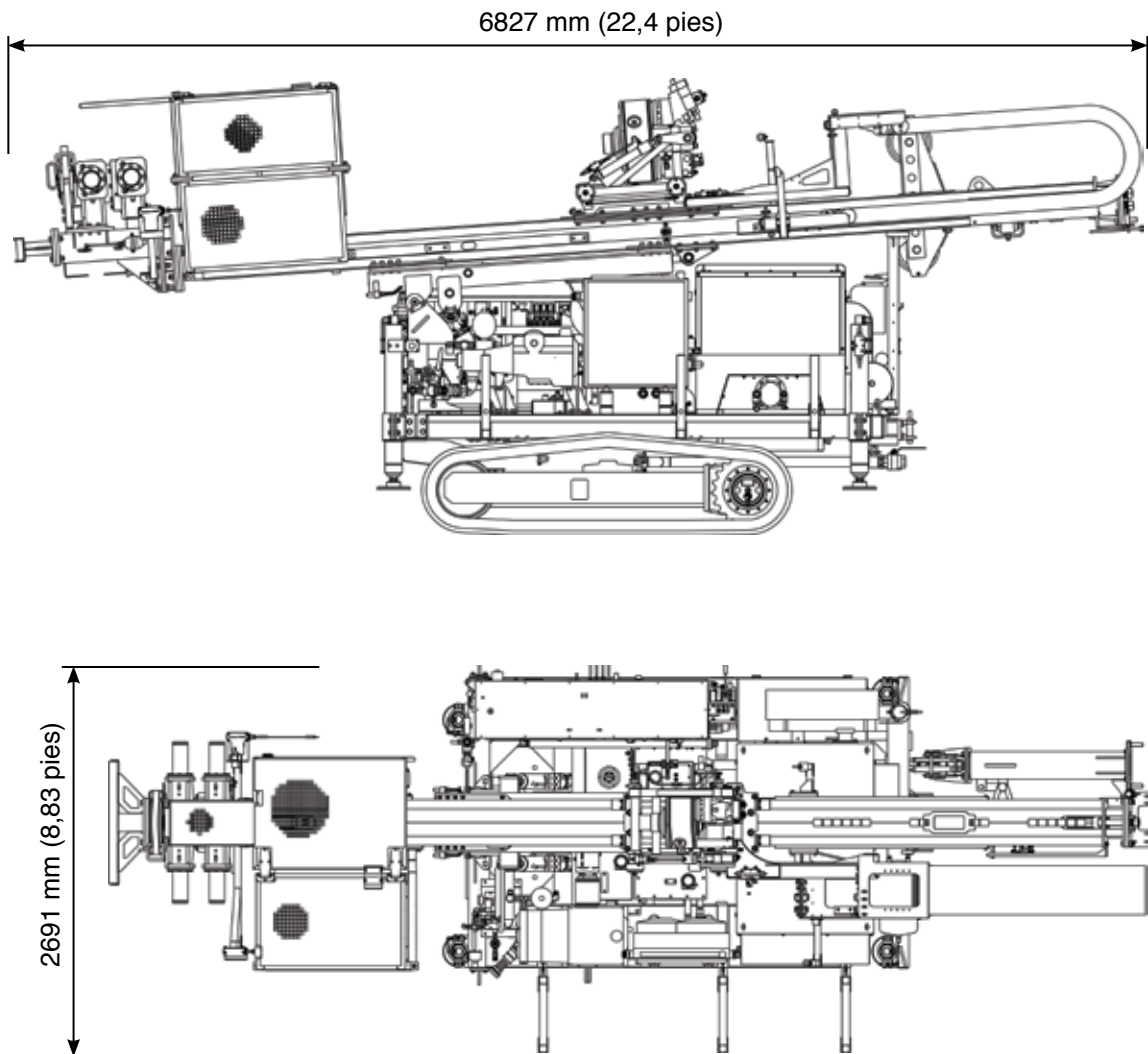
Medidas

Longitud:
6.827 mm (22,4 pies)

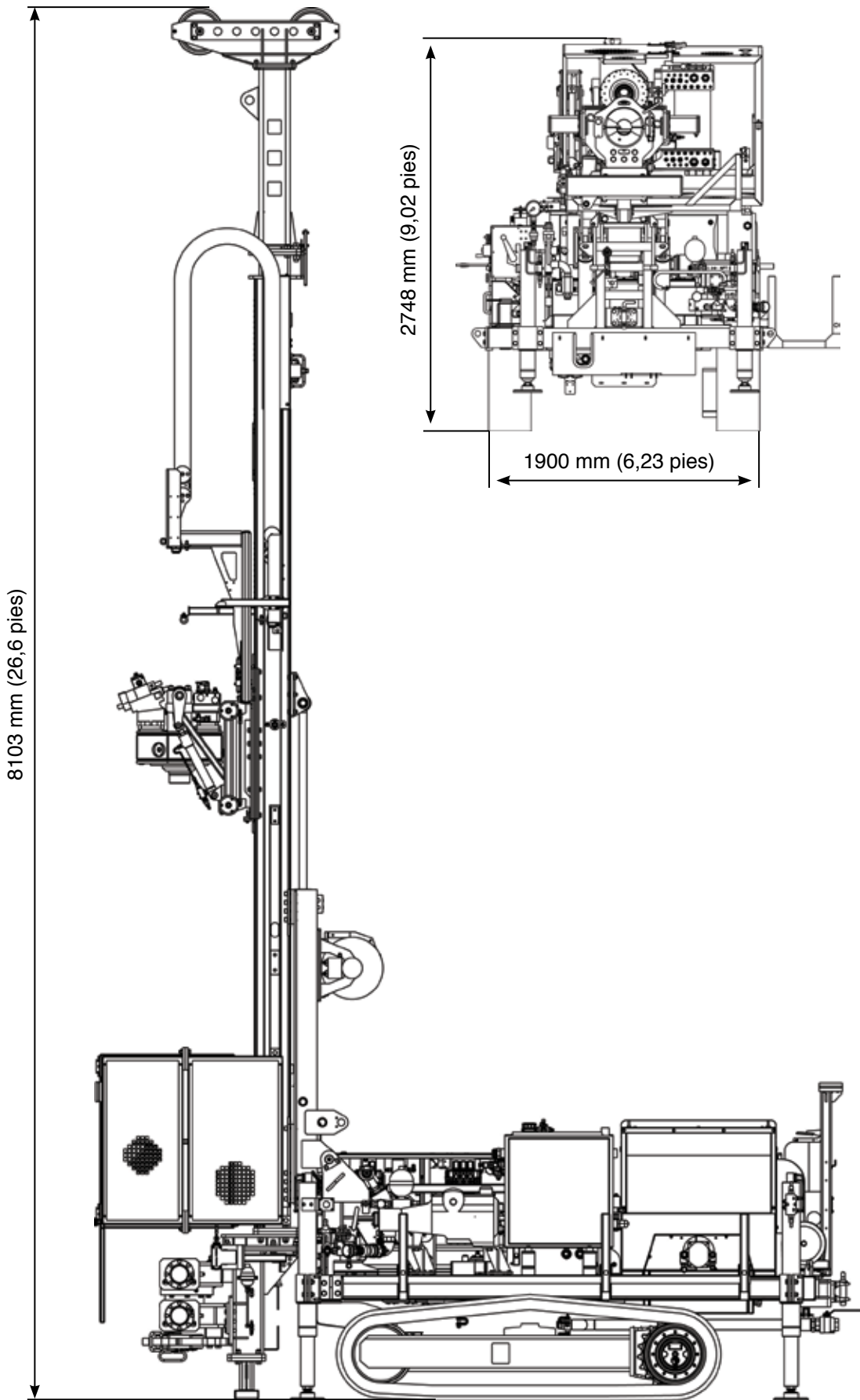
Altura:
2.748 mm (9,02 pies)

Altura (con mástil extendido): 8.103 mm
(26,6 pies)

Ancho (sin bastidor de varillas): 2.000 mm
(6,6 pies)



Medidas



NOTAS



Boart Longyear
10808 South River Front Parkway
Suite 600
South Jordan, Utah 84095
Estados Unidos de América
info@boartlongyear.com

Tel: +1 801 972 6430
Fax: +1 801 977 3374

Canadá

Boart Longyear
2442 South Sheridan Way
Mississauga, Ontario
Canada L5J 2M7
info@boartlongyear.com

Tel: +1 905 822-7922
Fax: +1 905 822-7232

Asia Pacífico

Boart Longyear
26 Butler Boulevard
Adelaide, 5950
Australia
infoAP@boartlongyear.com

Tel: +61 8 8375 8375
Fax: +61 8 8375 8497

América Latina

Boart Longyear
Portal Riesco
Av. El Salto 4001, Huechuraba
Santiago, Chile 858 0641
infochile@boartlongyear.com

Tel: +56 2 595 3300
Fax: +51 242 671

Europa

Boart Longyear
12 Avenue des Morgines
CH1213 Petit-Lancy,
Ginebra, Suiza
infoEU@boartlongyear.com

Tel: +41 22 709 0800
Fax: +41 22 709 0801

África Subsahariana

Boart Longyear
Cycad House, Constantia Office Park
Cnr 14th Avenue and Hendrik Potgieter
Weltevreden Park, 1709
Gauteng, South Africa
infosasa@boartlongyear.com

Tel: +27 11 767 9300
Fax: +27 11 767 9301

PRODUCTOS DE PERFORACIÓN PARA MINERÍA Y EXPLORACIÓN



Brocas diamantinas



Herramientas wireline
genuine Q™



Varillas y camisas
de perforación